

PROBEENTNAHMEHAHN

Der TP Probeentnahmehahn ist zur Entnahme von Medienproben mit einem Feststoffgehalt von 0-8% aus Rohrleitungen und Behältern konzipiert. Die Welle mit dem Schließelement des Probeentnahmehahns öffnet in die Rohrleitung hinein wobei ein Aufbauen des Mediums durch den speziellen Dichtungssitz vermieden wird.

Um die Installation zu erleichtern besteht das Gehäuse aus 2 Teilen, dem Gehäusekörper und dem Flanschanschluss. Der Flanschanschluss wird mit der Rohrleitung verschweißt und anschließend an dem Gehäusekörper angeflanscht. Durch eine angegossene Eimerhalterung und der Möglichkeit zum Anschluss eines 1 1/4" Schlauches ist der Hahn bedienerfreundlich ausgestattet.

Options:

- Spülanschlüsse
- Pneumatischer Antrieb

Nennweiten:

DN 25/40 mm

Anwendungen:

DN 25 für Feststoffgehalt von 0 - 5%

DN 40 für Feststoffgehalt > 3% - 5% bei hohem Grobstoffanteil oder langfaserigen Stoffen (ohne Spülanschluss)

DN 40 für Feststoffgehalt > 5% - 8% (mit Spülanschluss)

Betriebsdruck:

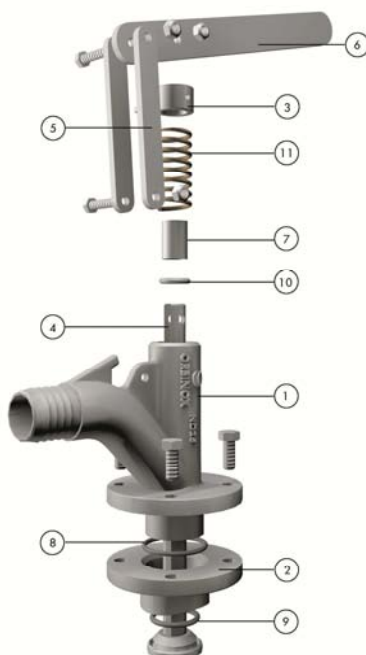
10 bar

Richtlinie:

2006/42/EG (MASCHINENRICHTLINIE)

2014/68/EU Fluide: Gruppe 1(b), 2 (Kategorie 1, Modul A)

2014/34/EU (ATEX)



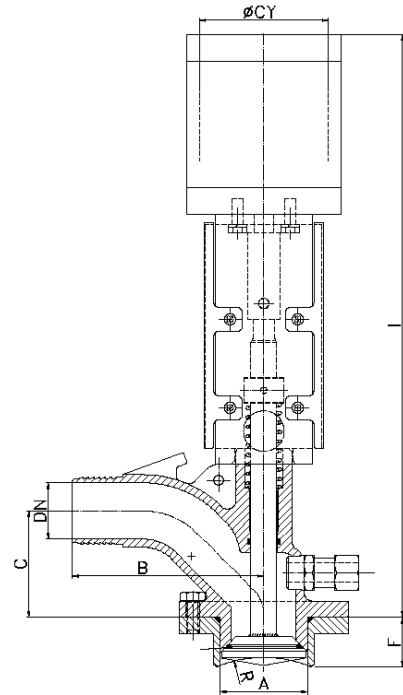
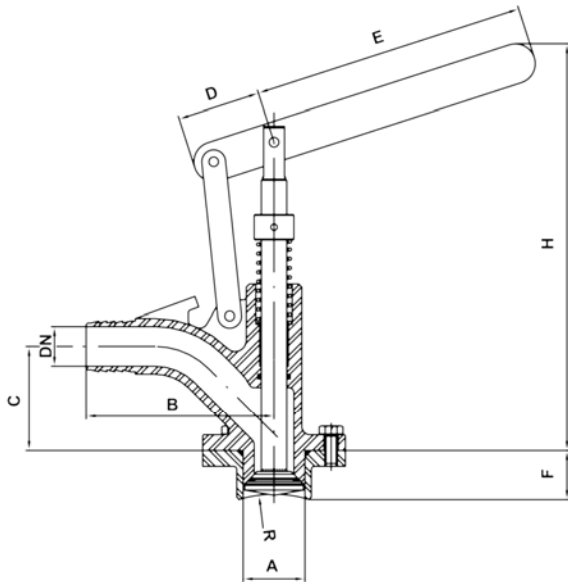
STANDARD STÜCKLISTE

Bezeichnung:

Material:

Bezeichnung:	Material:
1. Gehäusekörper	CF8M (1.4408)
2. Flanschanschluss	CF8M (1.4408)
3. Buchse	AISI 304 (1.4301)
4. Welle	AISI 316 (1.4404)
5. Hebel	AISI 304 (1.4301)
6. Hebel	AISI 304 (1.4301)
7. Gleitlager	Glacier DU
8. O-Ring	Nitril
9. O-Ring	Nitril
10. O-Ring	Nitril
11. Feder	AISI 302 (1.4310)
12. Schrauben&Muttern	A2

PROBEENTNAHMEHAHN



DN	A	B	C	D	E	F	H	R	ØCY *	I
25	39	118,5	66	52,5	172,5	31	256,5	75	63	357
40	54	118,5	66	52,5	172,5	31	257,5	75	80	362

* Pneumatikzylinder sind für eine Luftversorgung von 6 kg/cm² ausgelegt.

