

DESCRIPCIÓN

Los modelos de retención de clapeta RC y RR están diseñados para líneas de desagüe tales como diques, líneas de aguas residuales y conductos de evacuación de aguas. La clapeta se mantiene cerrada para evitar que el flujo retorne, y se abre automáticamente cuando la carga de agua en contra es mayor que la carga de agua a favor. Desde tamaños 150mm x 150mm hasta 2000mm x 2000mm la retención de clapeta rectangular RC y desde tamaños 100mm x 100mm hasta 2000mm x 2000mm la retención de clapeta rectangular RC y la retención de clapeta circular RR disponen de un diseño de junta único que permite alcanzar un nivel de estanqueidad muy alto. ORBINOX también diseña y fabrica modelos de retención de clapeta RC/RR de mayores tamaños. Para más información consultar con un representante de ORBINOX.



RC Retención de clapeta rectangular

CONSTRUCCIÓN

Los modelos de retención de clapeta RC y RR están diseñados esencialmente de acuerdo a la norma DIN 19569. Opcionalmente, ORBINOX ofrece compuertas diseñadas según la norma BS 7775.

Los modelos estándar RC y RR están fabricados en acero inoxidable, el cual les aporta una mayor resistencia a la corrosión resultando en una vida útil más larga y prácticamente sin necesidad de mantenimiento. En caso de que la aplicación lo requiera, se pueden fabricar las compuertas en materiales especiales como AISI 904L, Duplex, etc.



RR Retención de clapeta circular

CARACTERÍSTICAS DE DISEÑO

- Diseño fabricado en acero inoxidable
- Doble articulación entre clapeta y bastidor para un perfecto asiento y un cierre prácticamente estanco
- Junta de labio autoajutable para asegurar una importante estanqueidad, incluso con bajas presiones a favor
- La clapeta se abre con presiones de agua mínimas (de 50 a 300mm dependiendo del tamaño). En cuanto las presiones se igualan aguas arriba y aguas abajo de la retención, ésta se cierra de forma inmediata
- Opciones de montaje: Montaje mural, montaje en brida tipo "wall thimble", y montaje en brida estándar
- Las retenciones de clapeta de ORBINOX se montan y se prueban en la fábrica para evitar ajustes in situ

Presión de trabajo:

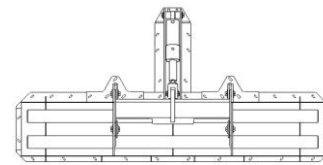
Los modelos RC y RR están diseñados para soportar una carga de agua a favor de 5 m.c.a.. Para condiciones de servicio de presiones superiores consultar a un representante de ORBINOX.

Diseño de la junta:

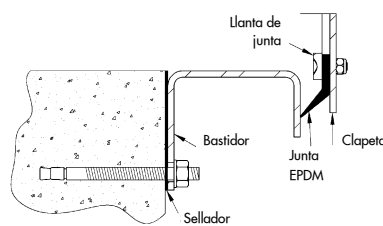
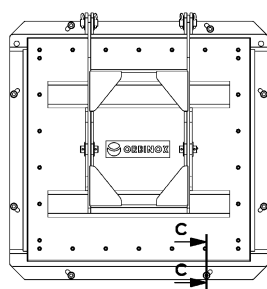
Los modelos RC y RR disponen de un diseño de junta único. El diseño de las juntas de estanqueidad es de tipo labio, lo que asegura un perfecto cierre, incluso en condiciones de poca carga de agua en contra. El nivel de fugas en los modelos RC/RR es menor que el máximo permitido por DIN 19569-4 (clase 3).

Diseños especiales:

En ciertas aplicaciones como tanques de tormentas se necesitan retenciones de clapeta de apertura rápida. Se trata de equipos con actuadores hidráulicos que efectúan una rápida descarga de agua para limpiar el fondo de tanques de tormenta. Se necesitan generalmente 2-3 seg para una apertura completa, en la cual se genera una ola que efectúa un potente barrido del fondo del tanque. Para información más detallada consultar con un representante de ORBINOX.

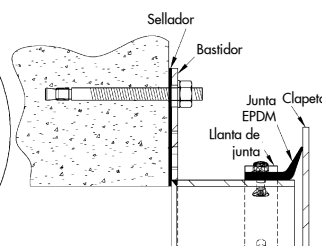
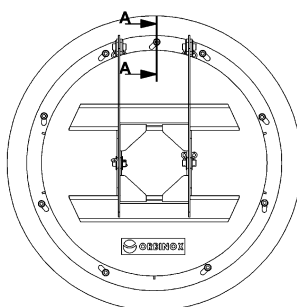


DISEÑO DE LA JUNTA DE ESTANQUEIDAD: RC Retención de clapeta rectangular



Detalle de la sección C-C

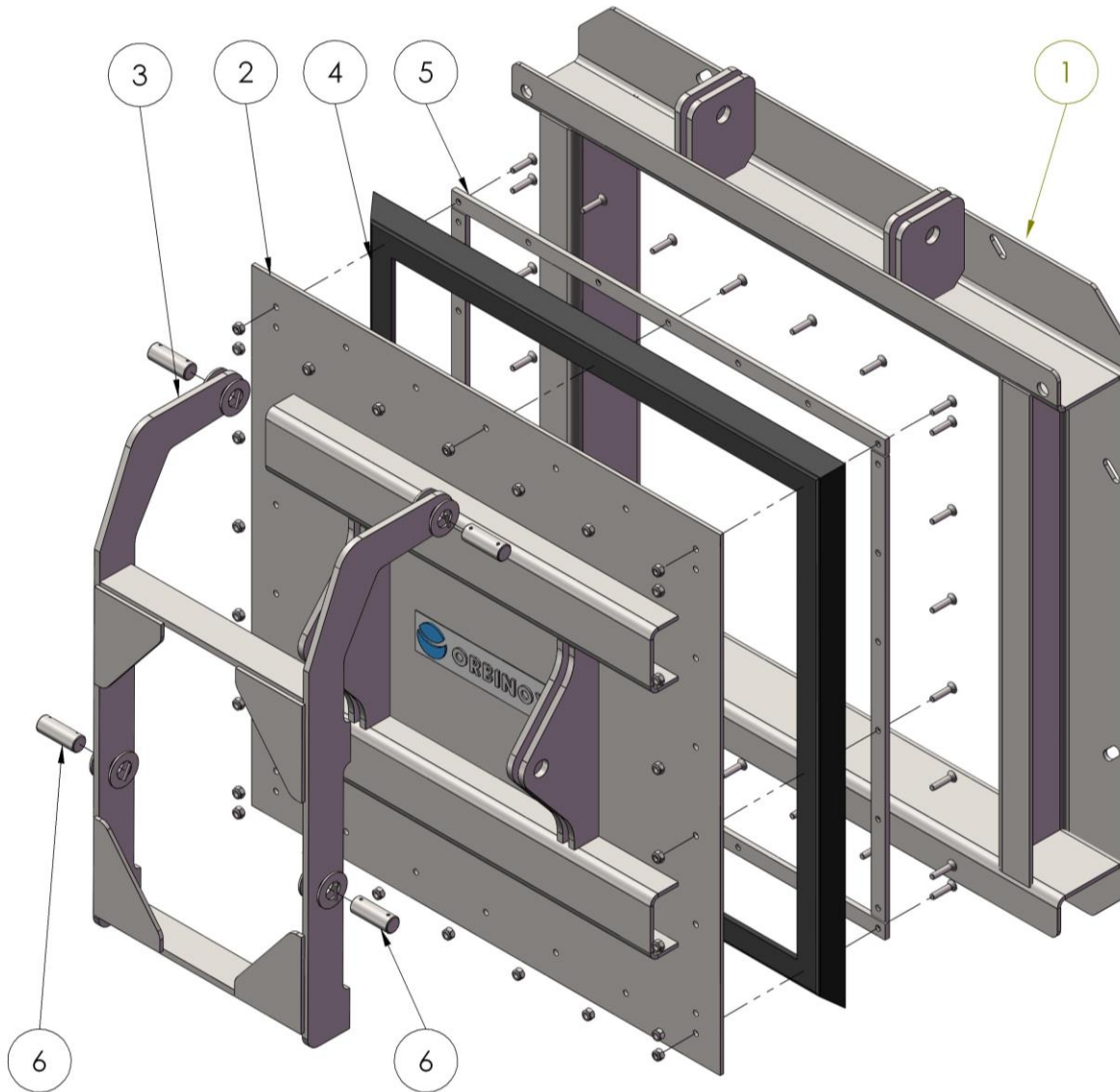
DISEÑO DE LA JUNTA DE ESTANQUEIDAD: RR Retención de clapeta circular



Detalle de la sección A-A

MATERIALES DE CONSTRUCCIÓN ESTÁNDAR

RC Retención de clapeta rectangular

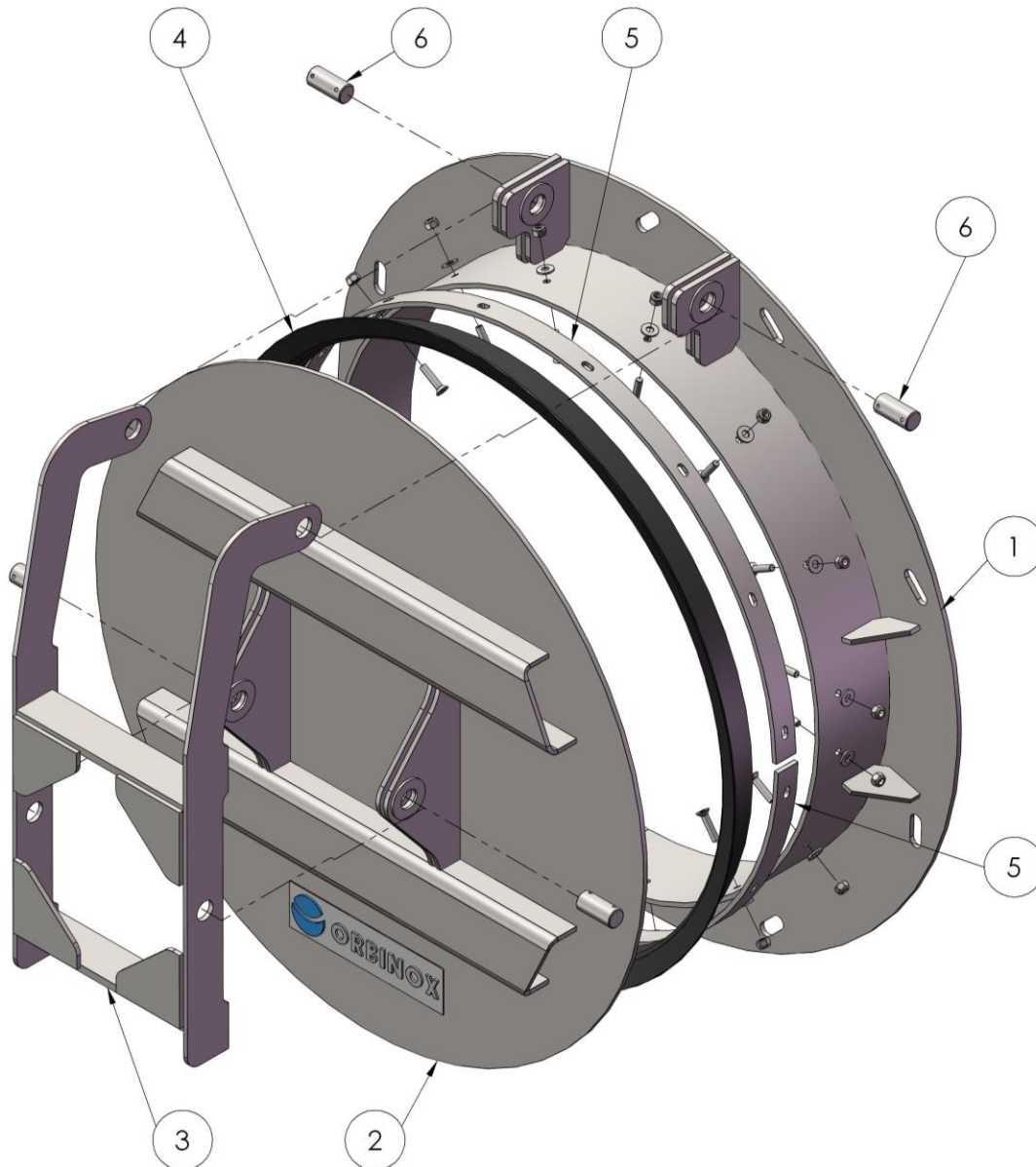


| ITEM | DESCRIPCIÓN | MATERIAL |
|------|-----------------------|--|
| 1 | Bastidor | Acero inoxidable 304L o 316L (1.4306 o 1.4404) |
| 2 | Tablero | Acero inoxidable 304L o 316L (1.4306 o 1.4404) |
| 3 | Palanca | Acero inoxidable 304L o 316L (1.4306 o 1.4404) |
| 4 | Junta de estanqueidad | EPDM |
| 5 | Llanta de junta | Acero inoxidable 304L o 316L (1.4306 o 1.4404) |
| 6 | Bulón | Acero inoxidable 304L o 316L (1.4306 o 1.4404) |

Nota: Para otros materiales consultar con un representante de ORBINOX.

MATERIALES DE CONSTRUCCIÓN ESTÁNDAR

RR Retención de clapeta circular



| ITEM | DESCRIPCIÓN | MATERIAL |
|------|-----------------------|--|
| 1 | Bastidor | Acero inoxidable 304L o 316L (1.4306 o 1.4404) |
| 2 | Tablero | Acero inoxidable 304L o 316L (1.4306 o 1.4404) |
| 3 | Palanca | Acero inoxidable 304L o 316L (1.4306 o 1.4404) |
| 4 | Junta de estanqueidad | EPDM |
| 5 | Llanta de junta | Acero inoxidable 304L o 316L (1.4306 o 1.4404) |
| 6 | Bulón | Acero inoxidable 304L o 316L (1.4306 o 1.4404) |

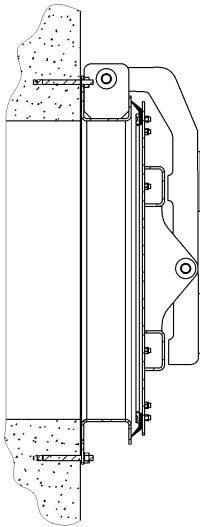
Nota: Para otros materiales consultar con un representante de ORBINOX.

OPCIONES DE MONTAJE

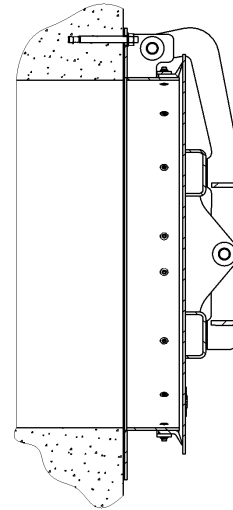
Las siguientes figuras muestran las opciones más comunes de montaje. Para otros tipos de montaje consultar a un representante de Orbinox.

MONTAJE EN PARED

Modelo: RC

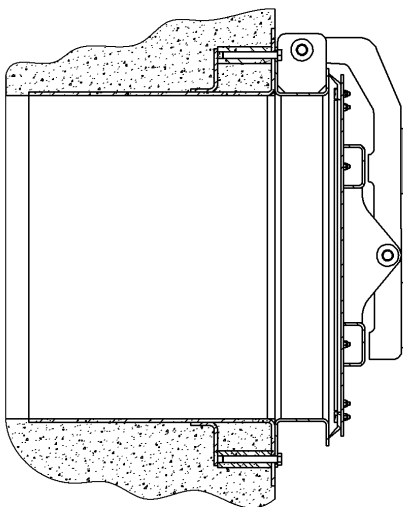


Modelo: RR



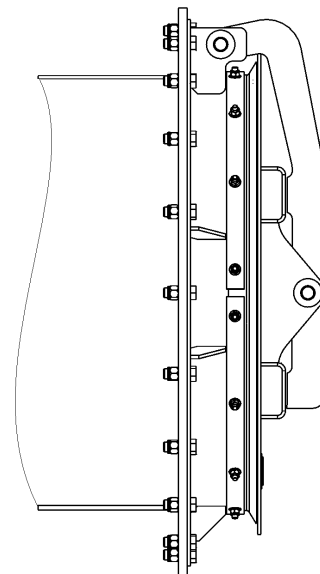
MONTAJE EN BRIDA TIPO "WALL THIMBLE"

Modelo: RC



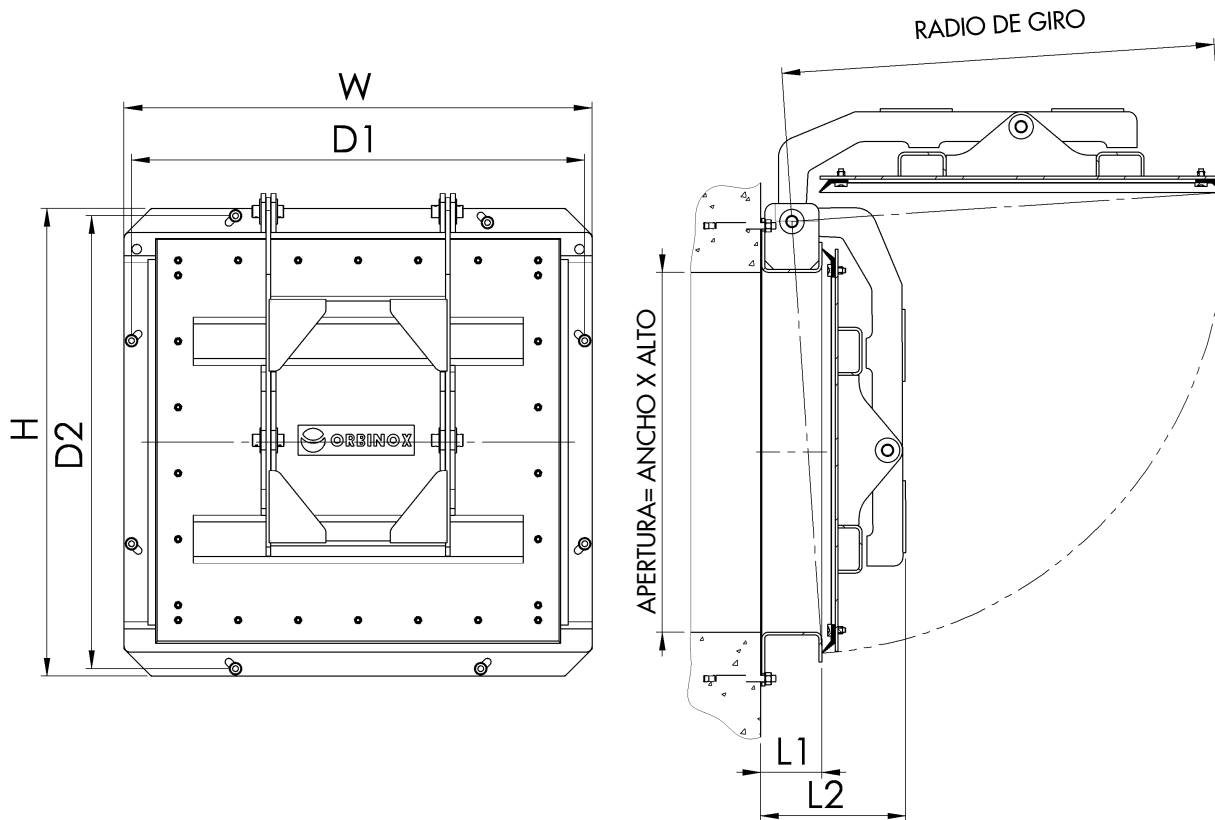
MONTAJE EN BRIDA ESTÁNDAR

Modelo: RR



RC · DIMENSIONES

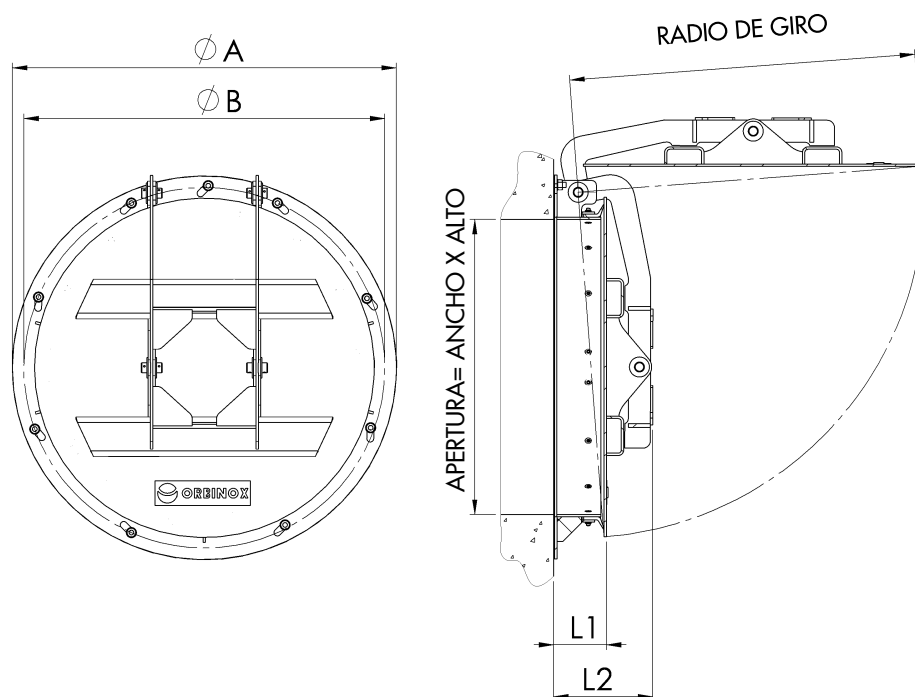
Las siguientes figuras muestran las opciones más comunes de montaje y sus respectivas dimensiones.



| TAMAÑO (mm) (Apertura Ancho) | (Apertura Alto) | W | H | D1 | D2 | L1 | L2 | RADIO DE GIRO |
|------------------------------------|--------------------|------|------|------|------|-----|-----|------------------|
| 150 | 150 | 330 | 330 | 300 | 300 | 100 | 153 | 267 |
| 200 | 200 | 380 | 380 | 350 | 350 | 100 | 153 | 316 |
| 300 | 300 | 480 | 480 | 450 | 450 | 100 | 153 | 415 |
| 400 | 400 | 580 | 580 | 550 | 550 | 100 | 153 | 514 |
| 500 | 500 | 680 | 680 | 650 | 650 | 100 | 153 | 614 |
| 600 | 600 | 780 | 780 | 770 | 770 | 100 | 153 | 714 |
| 700 | 700 | 880 | 880 | 870 | 870 | 100 | 226 | 814 |
| 800 | 800 | 980 | 980 | 970 | 970 | 100 | 226 | 913 |
| 900 | 900 | 1080 | 1080 | 1070 | 1070 | 100 | 226 | 1013 |
| 1000 | 1000 | 1200 | 1200 | 1170 | 1170 | 100 | 226 | 1113 |
| 1100 | 1100 | 1300 | 1300 | 1270 | 1270 | 100 | 231 | 1213 |
| 1200 | 1200 | 1400 | 1400 | 1370 | 1370 | 100 | 231 | 1313 |
| 1300 | 1300 | 1500 | 1500 | 1470 | 1470 | 100 | 231 | 1413 |
| 1400 | 1400 | 1600 | 1600 | 1570 | 1570 | 100 | 231 | 1513 |
| 1500 | 1500 | 1700 | 1700 | 1670 | 1670 | 100 | 288 | 1613 |
| 2000 | 2000 | 2200 | 2200 | 2170 | 2170 | 100 | 288 | 2113 |

Estas dimensiones solo son informativas, no usar para fines de instalación o presentación.

RR · DIMENSIONES



| TAMAÑO (mm) (Apertura diámetro) | A | B | L1 | L2 | RADIO DE GIRO |
|------------------------------------|------|------|-----|-----|---------------|
| 100 | 220 | 180 | 88 | 142 | 192 |
| 150 | 285 | 235 | 105 | 158 | 267 |
| 200 | 340 | 290 | 105 | 158 | 316 |
| 300 | 445 | 395 | 105 | 158 | 415 |
| 400 | 565 | 515 | 106 | 158 | 514 |
| 500 | 670 | 620 | 106 | 158 | 614 |
| 600 | 780 | 730 | 106 | 184 | 714 |
| 700 | 895 | 845 | 106 | 184 | 814 |
| 800 | 1015 | 965 | 106 | 184 | 913 |
| 900 | 1115 | 1065 | 106 | 212 | 1013 |
| 1000 | 1215 | 1165 | 106 | 212 | 1113 |
| 1100 | 1315 | 1265 | 106 | 212 | 1213 |
| 1200 | 1455 | 1405 | 117 | 212 | 1313 |
| 1300 | 1560 | 1510 | 123 | 212 | 1413 |
| 1400 | 1625 | 1625 | 148 | 288 | 1513 |
| 1500 | 1815 | 1760 | 148 | 288 | 1625 |
| 2000 | 2325 | 2230 | 220 | 398 | 2185 |

Nota: Para tamaños mayores consultar con un representante de ORBINOX.
Estas dimensiones solo son informativas, no usar para fines de instalación o presentación.

MODELO**RC/RR**

RETENCIÓN DE CLAPETA RR Y RC HOJA PARA PETICIÓN DE OFERTA

Cliente: _____ No.Tag: _____ Fecha: _____
 Número: _____ Qty.: _____

DISEÑO:
 Unidades: mm inch
 RR: Retención de clapeta circular

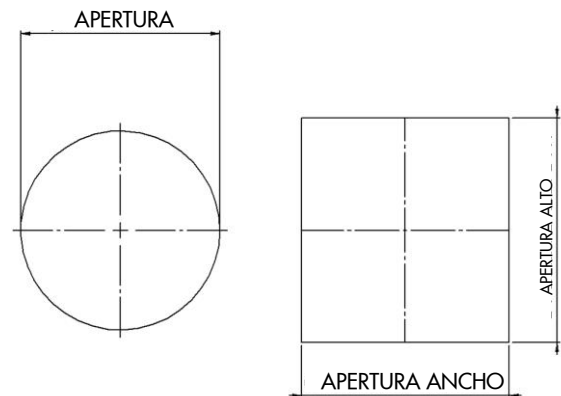
Diámetro apertura: _____

 RC: Retención de clapeta rectangular

Apertura ancho: _____

Apertura alto: _____

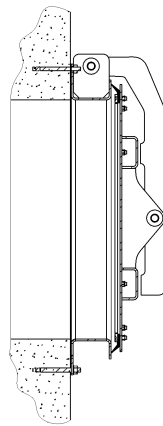
Presión (en contra): _____

**MONTAJE**

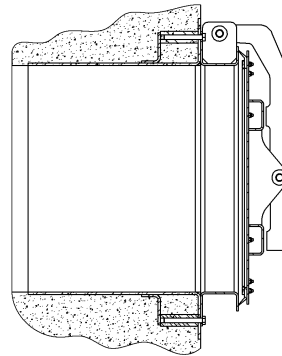
- Montaje mural (a)
 Montaje en brida tipo "Wall Thimble" (b)
 Montaje en brida (estándar) (c)

↳ Tipo de brida: _____

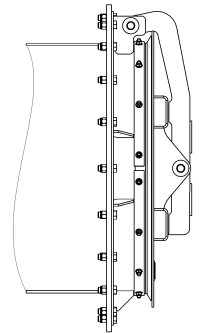
Otros:



(a)



(b)



(c)

MATERIALES

Bastidor y tajadera 304L SS 316L SS Otros: _____
 Junta EPDM Otros: _____

OTROS

Nombre:

Firma: