

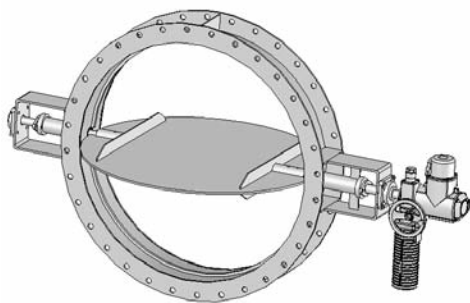
REGISTRE PAPILLON

Le modèle ML consiste en un registre papillon monté entre les brides dans des conduites de gaz. Le standard d'ORBINOX est conçu pour travailler avec des pressions de 100 mbar, avec des vitesses recommandées inférieures à 30 m/s et des températures de 600 °C.

Il s'agit d'une vanne d'étanchéité relative avec un degré de fermeture de 90 % à 99 % et pouvant atteindre 100 % si un système d'étanchéité à l'air est inclus (voir ML2).

La conception standard de ces registres est pensée pour que le montage se fasse de sorte que l'axe d'entraînement soit toujours maintenu en position horizontale bien qu'il existe la possibilité qu'il soit placé avec l'axe à la verticale sur demande.

REGISTRE PAPILLON STANDARD (ML)



Description

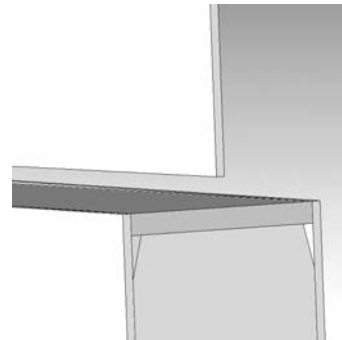
Ce registre bidirectionnel a pour mission de contrôler le passage des gaz qui circulent dans le conduit. Le registre papillon est composé d'un clapet ou d'un disque obturateur qui tourne sur deux demi-axes. Normalement, le registre papillon sera fourni en tant que pièce unique, sauf dans les applications dans lesquelles les dimensions de l'équipement exigent un transport spécial.

Construction

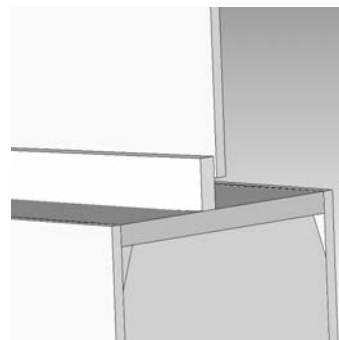
Le corps des papillons est une construction mécano-soudée qui peut être réalisée dans différents matériaux. Les fournitures de construction standard incluent des diamètres allant de 150 mm (minimum) à 2 000 mm bien que, sur demande, des tailles plus grandes puissent être construites.

Le disque des papillons est plat avec des nervures de renfort et soutenu par deux demi-axes. Le système de disque plat est suffisamment rigide pour les pressions de travail de ces vannes et ne produit pas de pertes de charge significatives.

Systèmes de fermeture



Clapet libre



Fermeture carrée

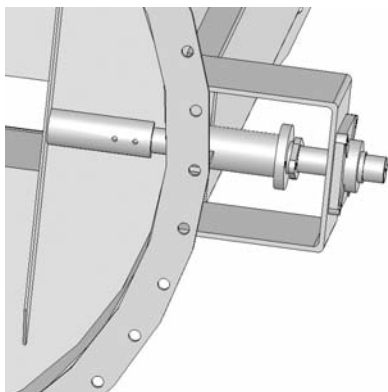
Les papillons disposent de deux types de fermeture. Selon l'application, il est possible de choisir entre : le clapet libre (fermeture de 90 à 97 %) pour des atmosphères avec concentrations de poussière (inférieures à 1 000 mg/Nm³) ; et la fermeture métal / métal à passage carré (fermeture à 99 %) valable pour les autres applications qui requièrent une plus grande étanchéité.

Roulements

ORBINOX fournit ses registres papillon avec des roulements situés à l'extérieur et séparés de la garniture. De cette façon, il est possible de l'éloigner des sources de chaleur et de la corrosion pour accroître sa durée de vie utile. Ce système permet également de changer la

garniture sans besoin de retirer le roulement, ce qui facilite les tâches de maintenance futures.

REGISTRE PAPILLON AVEC SYSTEME D'ÉTANCHÉITÉ (ML2)



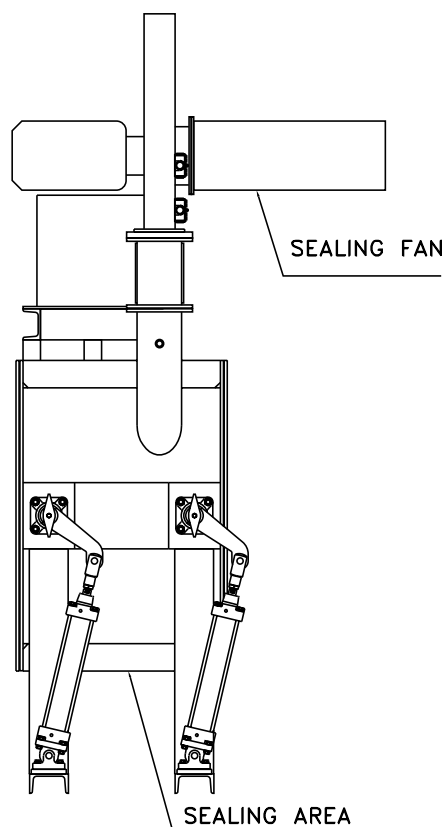
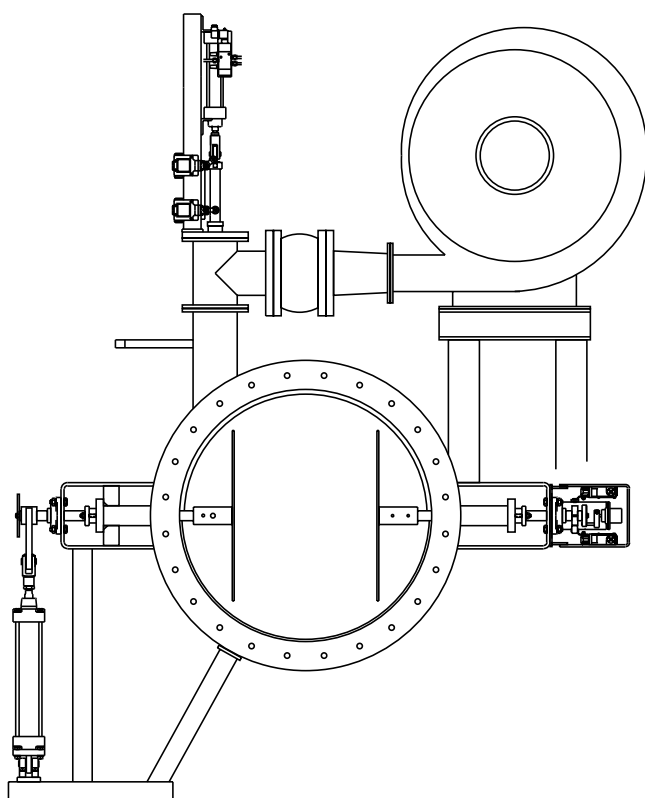
Description

Le registre papillon avec système d'étanchéité est composé de deux papillons. L'étanchéité est réalisée dans l'espace existant entre les deux papillons, en injectant de l'air ambiant à une pression supérieure à celle des gaz qui circulent dans les conduits. Le système crée une chambre pressurisée garantissant l'étanchéité des vannes dans le conduit. Ce système est limité à des pressions dans le conduit inférieures à 250 mm de colonne d'eau. De cette manière, l'étanchéité de la vanne est assurée.

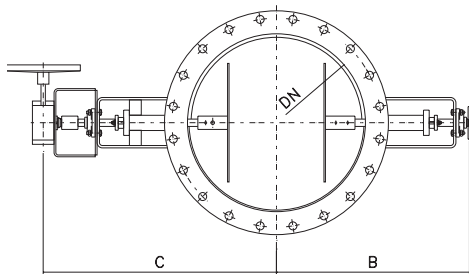
Calorifugeage

ORBINOX fournit ses vannes préparées pour un calorifugeage extérieur de 200 mm. Afin de changer les roulements et les garnitures dans le futur sans besoin de retirer le calorifugeage, une distance est laissée libre.

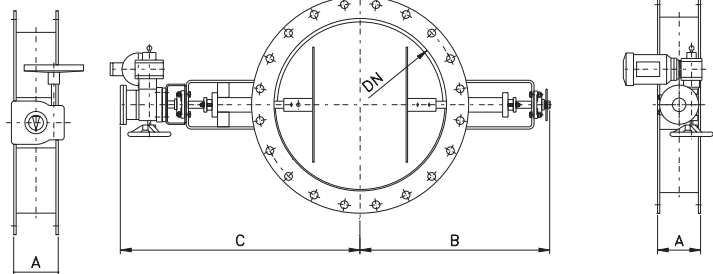
Pour les actionner, les actionneurs suivants sont à disposition : pneumatique "tout-ou-rien", pneumatique avec régulation et électrique. Le système d'étanchéité se compose d'un électroventilateur, d'une vanne d'étanchéité, d'un compensateur de dilatation et d'une conduite d'étanchéité. Le reste des caractéristiques sont identiques à celles du registre papillon sans système d'étanchéité.



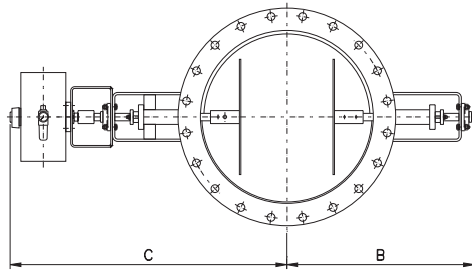
DIMENSIONS APPROXIMATIVES



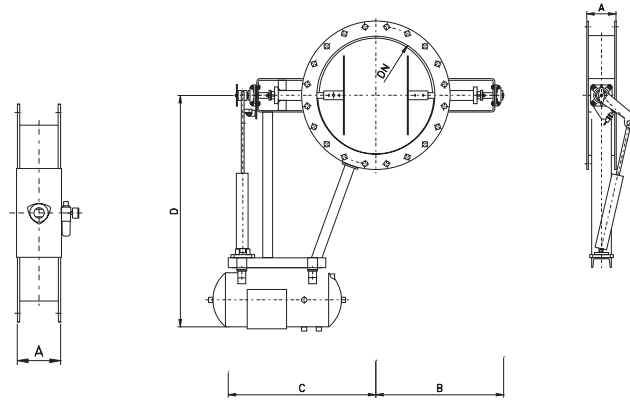
Commande manuelle



Commande électrique



Commande pneumatique 1/4 de retour



Commande pneumatique linéaire

DN	A	B	MANUEL C	ÉLECTRIQUE C	PNEUMATIQUE C	PNEUMATIQUE C	LINÉAIRE D
200	200	455	575	750	865	525	900
250	200	480	600	775	890	550	900
300	200	500	625	800	915	575	900
350	200	530	650	825	960	600	900
400	200	555	675	850	1011	625	900
450	200	580	700	875	1036	641	1100
500	200	596	725	900	1061	672	1100
600	200	643	775	925	1100	708	1100
700	200	712	825	950	1125	825	1199
800	200	796	875	1050	1185	900	1215
900	200	816	925	1150	1275	950	1230
1000	250	866	975	1180	1357	1038	1250
1200	250	973	1075	1340	1476	1050	1375
1400	250	1064	1175	1450	1583	1384	1410
1600	300	1180	1275	1592	1734	1425	1450
1800	300	1296	1375	1645	1823	1527	1502
2000	300	1420	1475	1750	1942	1615	1510