

1. MANUAL DE INSTRUCCIONES Y MANTENIMIENTO

CONTENIDO

1. DESCRIPCIÓN.....	1
2. MANIPULACIÓN	1
3. INSTALACIÓN.....	2
4. CILINDRO LINEAL	4
5. MANTENIMIENTO.....	5
5.1. Cambio de empaquetaduras.....	5
5.2. Sustitución de la junta de cierre (solo válvulas estancas)	7
5.3. Cambio de cilindro	8
5.4. Cambio de accesorios	10
5.5. Engrase	10
6. ALMACENAMIENTO	11
7. CONSIDERACIONES MEDIOAMBIENTALES.....	11

ESTE MANUAL DE INSTRUCCIONES VA ACOMPAÑADO DE UN PLANO GENERAL CON LISTA DE MATERIALES DE LA VÁLVULA SUMINISTRADA.



2. DESCRIPCIÓN

El modelo MI es una válvula unidireccional bridada de uso general para fluidos gaseosos limpios como aire atmosférico, nitrógeno, oxígeno etc. y fluidos gaseosos sucios cargados con sólidos en suspensión. Para esta última aplicación la válvula dispondrá de un registro de acumulación de sólidos así como de limpieza.

Ésta, es una válvula que debido a su sistema mecánico de movimiento proporciona una serie de ventajas con relación al resto de válvulas de mariposa como son la eliminación de fricción entre disco y el asiento elevando por lo tanto la vida de la misma.

Este modelo se divide principalmente en 2 tipos, el de baja presión con valores equivalentes a 6 bar y el de alta presión con presiones hasta 40 bar.

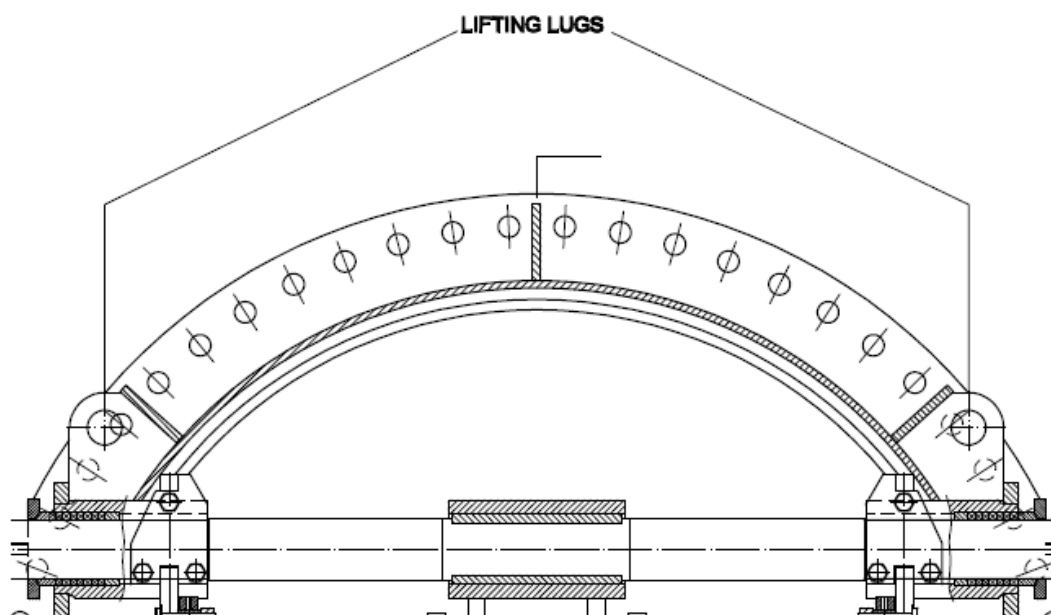
Asimismo estas válvulas, en cuanto a estanqueidad se refiere, se construyen principalmente en 2 versiones, la primera de ellas con un trenzado de base grafito proporcionando una estanqueidad BO clase 3 según norma DIN 3230 y la segunda de ellas con un estanqueidad relativa con contacto metal / metal.

3. MANIPULACIÓN



Prestar especial atención a los siguientes puntos cuando se manipula una válvula Orbinox:

Utilizar las orejas de elevación disponibles en todas las válvulas de este modelo para su movimiento y manipulación: (LIFTING LUGS)



No levantar la válvula sujetándola del eje o de la placa soporte del actuador. La válvula quedaría totalmente descompensada pudiendo dañar a la misma y al personal que la manipula.

No levantar la válvula sujetándola de la boca o paso. Esto puede causar daños a la superficie del asiento, juntas y resalte de la brida.

ADVERTENCIA DE SEGURIDAD:

- Asegurarse de que la grúa así como los estrobos o eslingas utilizados estén tarados para levantar el peso de la válvula.
- Estas válvulas disponen de patas de apoyo para evitar que rueden mientras se prueban o manipulan. Estas patas no sirven ni para soportar el peso de la válvula durante su instalación ni tampoco para soportar el peso de las tuberías.

4. INSTALACIÓN



Para evitar lesiones personales o daños materiales en la manipulación e instalación de la válvula, es importante observar las siguientes advertencias:

- Es responsabilidad del usuario verificar la compatibilidad del fluido con los materiales de la válvula.
- El manejo y mantenimiento de la válvula ha de ser realizado por personal capacitado e instruido.
- Utilizar los Equipos de protección individual (EPI) adecuados (guantes, calzado de seguridad,...).
- Desconectar todas las líneas que afecten a la válvula, colocando un cartel de aviso de que se está trabajando en la válvula.
- Aislar completamente la válvula del proceso.
- Descargar la presión del proceso.
- Purgar el fluido de la válvula.

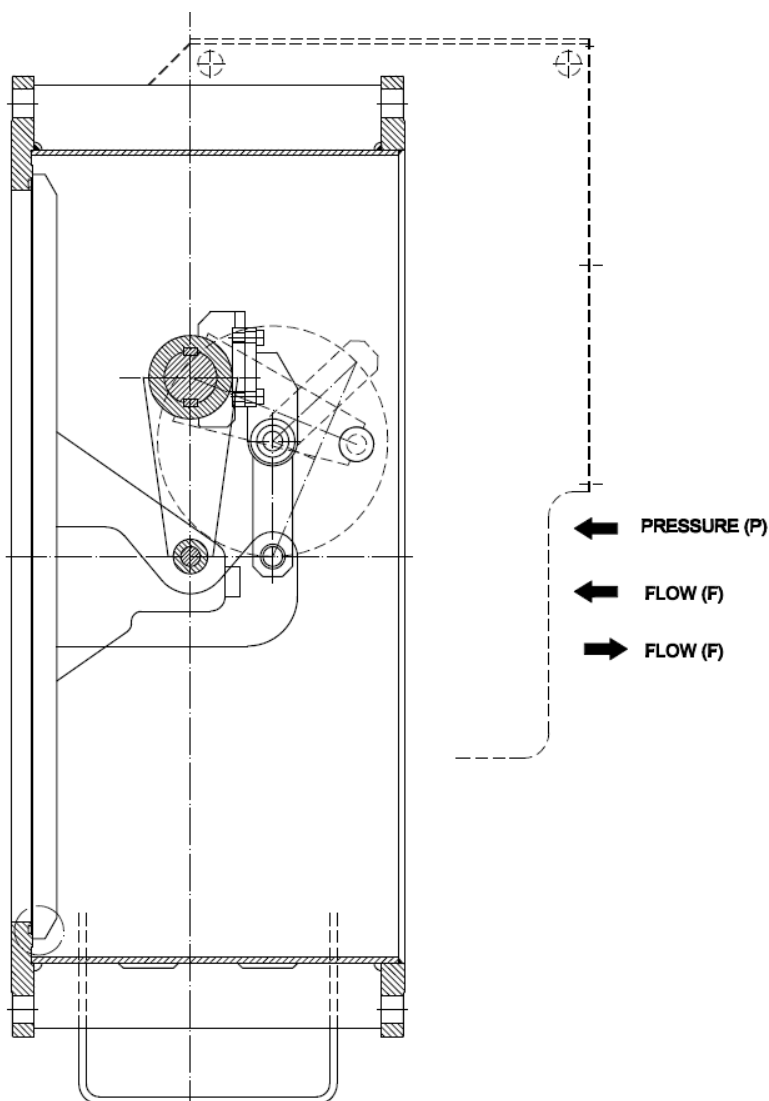
Antes de instalar la válvula, inspeccionarla para comprobar que no ha sufrido ningún desperfecto durante el envío o almacenaje.



Asegurarse de que el interior del cuerpo esté limpio, poniendo especial cuidado en la zona del asiento. Asegurarse también de la limpieza de las zonas adjuntas a donde vaya a instalarse la válvula (bridas, tubería,...).

Al ser una válvula unidireccional, se debe instalar de tal forma que la PRESIÓN empuje el disco hacia el ASIENTO. Estas válvulas llevan una flecha remachada en el cuerpo de la misma indicando el sentido de la presión. Será responsabilidad del usuario la correcta instalación y orientación de la válvula con respecto al sentido de la presión.

Conviene recordar que no necesariamente coincide el sentido del flujo con el sentido de la presión:



Se debe prestar especial atención en mantener la distancia correcta entre las bridas de conexión y asegurar su perfecta alineación y paralelismo.

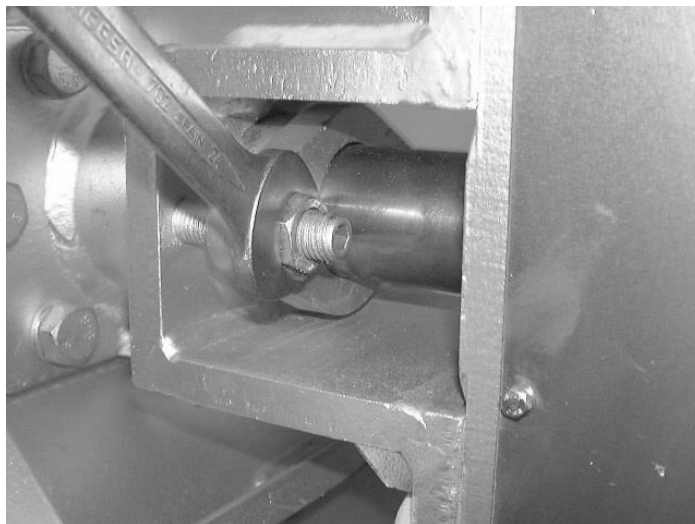
La situación incorrecta de las contra bridas originaría deformaciones en el cuerpo de la válvula que podrían traducirse en dificultades de maniobra.

La válvula se puede montar en cualquier posición: horizontal, vertical o inclinada, según necesidades de la instalación.

OBLIGATORIAMENTE el eje de accionamiento irá montado en posición horizontal. En líneas horizontales o inclinadas procurar que el eje quede, además de horizontal, en la parte superior.

En los casos en que la válvula tenga accesorios eléctricos tales como accionamiento motorizado, electroválvulas, finales de carrera, posicionadores electroneumáticos, etc. y antes de ponerla en funcionamiento se deben realizar las correspondientes conexiones de tierra.

Accionar la válvula en vacío y luego en carga para ver su funcionamiento y estanqueidad. Cabe mencionar que durante el envío / almacenaje de la válvula, la empaquetadura ha podido asentarse con lo que podría causar una pequeña fuga. Esta fuga podrá verificarse aplicando agua jabonosa en la zona prensaestopas-empaquetadura una vez que tengamos presión dentro de la válvula. Esto puede remediarse apretando ligeramente el prensaestopas hasta hacer desaparecer dicha fuga.



5. CILINDRO LINEAL

Cilindro neumático lineal doble efecto que actúa sobre una palanca regulable, fijada al eje de la válvula.

Estos cilindros están calculados para trabajar a una presión mínima de red de aire de 3,5 bar a 4 bar según las especificaciones del proyecto.

Se trata de cilindros dimensionados para abrir la válvula a una presión diferencial equivalente a 0,1 bar en las válvulas estancas y 0,3 bar en las válvulas metal/metal y no para maniobrar la válvula cuando está sometida a la presión de trabajo de la línea (por ejemplo 6 bar).



El mantenimiento del cilindro neumático deberá hacerse de acuerdo al manual de instrucciones del fabricante del mismo.

Se recomienda disponer de un cilindro de repuesto por cada diámetro o al menos disponer de juegos de juntas de repuesto del cilindro.

6. MANTENIMIENTO



Para evitar lesiones personales o daños materiales en la manipulación e instalación de la válvula, es importante observar las siguientes advertencias:

- El manejo y mantenimiento de la válvula ha de ser realizado por personal capacitado e instruido.
- Utilizar los Equipos de protección individual (EPI) adecuados (guantes, calzado de seguridad,...).
- Desconectar todas las líneas que afecten a la válvula, colocando un cartel de aviso de que se está trabajando en la válvula.
- Aislar completamente la válvula del proceso.
- Descargar la presión del proceso.
- Purgar el fluido de la válvula.

Las válvulas MI no requieren más mantenimiento que el cambio de la empaquetadura y de las juntas de cierre en las válvulas estancas.

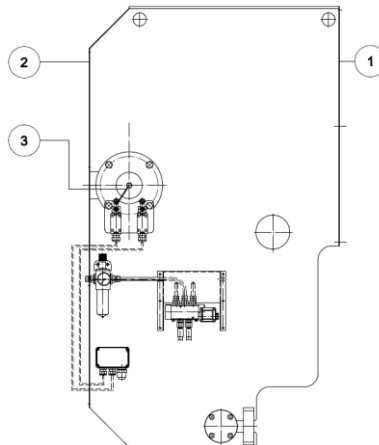
La duración de estos elementos de estanqueidad depende de las condiciones de servicio de la válvula, tales como presión, temperatura, abrasión, y número de operaciones.

6.1. Cambio de empaquetaduras

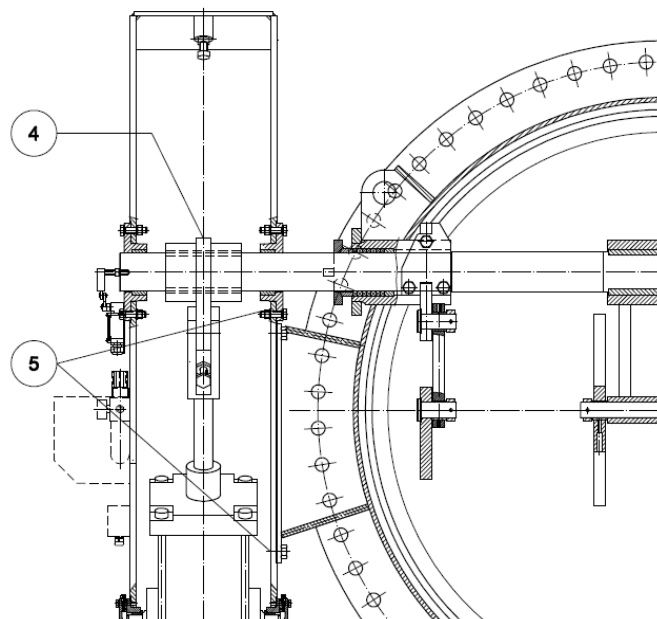
El juego de empaquetadura está compuesto por 2 líneas de empaquetadura sintética de filamentos de carbono del 98% de pureza (MG-420) en cabeza y fondo que envuelven anillos preformados de grafito mineral puro (grafoil).

Despresurizar el circuito antes de empezar cualquier tipo de mantenimiento.

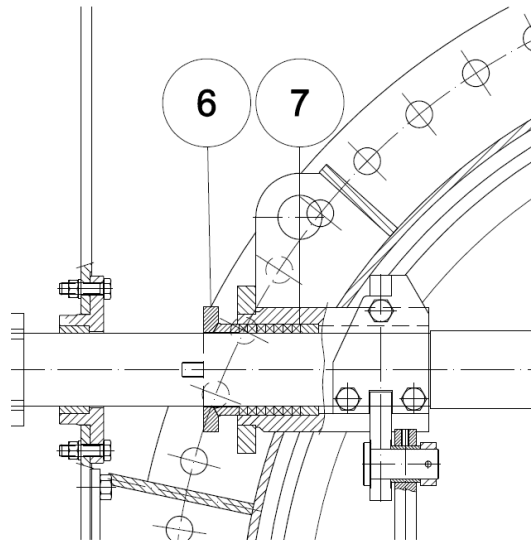




1. Sujetar el conjunto placa soporte, cilindro y palanca principal con una grúa o similar.
2. Soltar las indicaciones de los detectores de final de carrera (3).
3. Soltar las protecciones de la placa soporte (1) y (2).



4. Soltar el prisionero (4) que une la palanca principal al eje (romper el punto de soldadura).
5. Soltar los tornillos (5) que unen el soporte a la válvula.
6. Extraer todo el conjunto formado por placa soporte, cilindro y palanca principal, hacia el exterior con la ayuda de una grúa debido al peso del conjunto.



7. Retirar completamente el prensaestopas (6) y extraer la empaquetadura (7) con la ayuda de un destornillador y/o un extractor de empaquetaduras (asegurarse que no queda nada en el interior de la caja).
8. Colocar la nueva empaquetadura introduciendo la línea de fondo (MG-420) y todos los anillos de grafoil sin introducir la línea de cabeza.
9. Colocar el prensaestopas (6) y apretar dicho conjunto con un par de 20 N·m.
10. Retirar el prensaestopas (6) e introducir la línea de cabeza (MG-420).
11. Colocar nuevamente el prensaestopas (6) y apretar hasta tensar todo el conjunto.
12. Colocar el conjunto formado por placa soporte, cilindro y palanca principal.
13. Para el montaje de dicho conjunto proceder de forma inversa al de su desmontaje.
14. Realizar unas maniobras, con el circuito en carga y reapretar el prensaestopas (6), justo lo necesario para evitar fugas. Este control se puede realizar utilizando agua jabonosa.

6.2. Sustitución de la junta de cierre (solo válvulas estancas)

La junta de cierre de referencia HECKER AK-2749 está compuesta de fibras de arámida impregnadas de goma en ambos lados y recubierto de un material especial llamado centellen. Todo este conjunto recibe a su vez un recubrimiento de grafito. Esta junta se presenta en forma de un anillo cerrado.

1. Extraer la válvula de la tubería.
2. Abrir la válvula y sujetar el disco en abierto evitando que este se cierre.

3. Retirar la junta vieja con la ayuda de un destornillador y limpiar bien el canal donde se va a alojar la nueva junta. Este canal tiene un diseño tipo cola de milano.
4. Colocar la nueva junta en el canal apoyándolo en todo su perímetro.

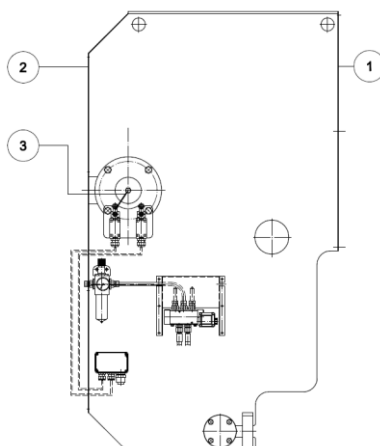


5. Realizar unas cuantas maniobras puesto que será el disco el que en su movimiento terminará por apretar homogéneamente la junta en su alojamiento.

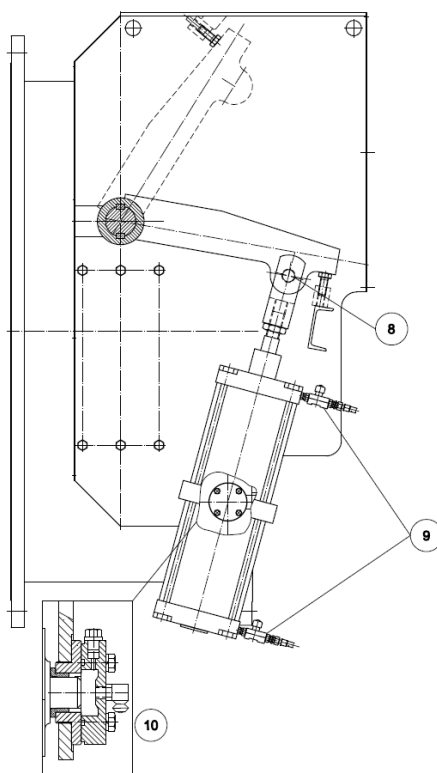
6.3. Cambio de cilindro

El cambio del cilindro en una válvula MI se puede realizar con el circuito en funcionamiento. Para ello, habrá que tener muy en cuenta cuándo se realiza la siguiente maniobra para saber el tiempo de que disponemos para dicho cambio.

1. Cerrar la válvula de aire de los instrumentos del circuito neumático.



2. Soltar las protecciones de la placa soporte (1) y (2).



3. Extraer el pasador (8) de la horquilla del cilindro.
4. Desmontar los reguladores de caudal (9) del cilindro neumático.
5. Desmontar las cajas de engrase (10).
6. Mover la horquilla del cilindro hacia el eje principal de la válvula y sacar el cilindro de su alojamiento.

7. Una vez desmontado el cilindro retirar la horquilla del mismo para colocarla en el nuevo cilindro. A la hora de montar la horquilla en el cilindro tener en cuenta que la parte mecanizada quede hacia el interior y no hacia el exterior.
8. Para el montaje del nuevo cilindro proceder de forma inversa al de su desmontaje.

6.4. Cambio de accesorios

Estas válvulas son suministradas con filtro de aire y regulador de presión. Este regulador de presión se tara por norma general a 4 bar.

Asimismo incorporan reguladores de caudal unidireccionales con tubería neumática de goma flexible armada de alta presión.

En el suministro se incluyen electroválvulas de doble bobina así como detectores de proximidad. Se recomienda disponer de todos estos elementos como piezas de repuesto.

Para el mantenimiento de los mismos recurrir al manual de los fabricantes.

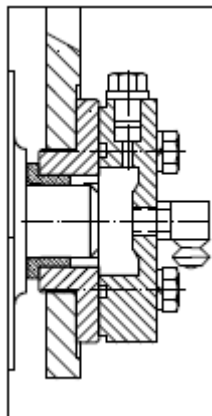
Para el cambio de los accesorios no se requiere ninguna instrucción en particular. Por norma general se cerrará la válvula de aire de instrumentos del circuito neumático para proceder al cambio de los accesorios.

6.5. Engrase

Estas válvulas se suministran con cajas de engrase en la unión intermedia del cilindro.

En algunas válvulas este engrase se realiza directamente en los vástagos de la unión intermedia del cilindro.

En ambos casos, engrasar cada 6 meses estos puntos utilizando una grasa cálcica de siguientes características: insoluble en agua, bajo contenido en cenizas y excelente adherencia.



7. ALMACENAMIENTO

Estas válvulas salvo en tamaños pequeños se emban individualmente.

Después de la descarga, las válvulas deben ser almacenadas en un lugar bien ventilado y bajo cubierta protegidas del polvo, de la suciedad, y de la humedad.

Si es inevitable el almacenamiento exterior, conservar la válvula lejos del calor, la luz solar directa o el impacto de la lluvia usando un recubrimiento. Mantener una buena ventilación para evitar la humedad.

8. CONSIDERACIONES MEDIOAMBIENTALES

- El embalaje está hecho de materiales respetuosos con el medio ambiente. Deseche el embalaje a través de los canales de reciclaje disponibles
- La válvula está diseñada y fabricada con materiales que pueden ser reciclados por empresas especializadas de reciclaje. Una vez que la vida del producto ha expirado, se debe considerar una eliminación adecuada de los residuos con el fin de prevenir cualquier impacto negativo en el medio ambiente y permitir el reciclaje de productos valiosos
- Por favor, siga las normas ambientales locales en su país para la eliminación adecuada de los residuos