



MANUAL DE INSTRUCCIONES, USO Y MANTENIMIENTO

MODELO **MU** COMPUERTA MURAL



<u>ÍNDICE</u>	<u>Página</u>
0. Introducción	2
1. Transporte y almacenamiento.....	2
2. Instalación	3
2.1. Instalación mural.....	3
2.2. Instalación embebido en hormigón.....	5
2.3. Instalación montaje en pared curvada.....	7
2.4. Instalación montaje sobre brida	7
2.5. Instalación extensión, soportes a pared y columnas de maniobra.....	8
2.6. Instalación extensión, soportes a pared y columnas de maniobra.....	9
3. Uso.....	10
4. Mantenimiento.....	11
4.1. Limpieza y lubricación.....	11
4.2. Sustitución de las juntas de estanqueidad (Para MU HA y menor o igual que 1200mm/48")...	12
4.3. Sustitución de las juntas de estanqueidad (Para MU HNA y menor o igual que 1200mm/48").	13
4.4. Sustitución de las juntas de estanqueidad (Para MU HA y mayor que 1200mm/48").....	14
4.5. Sustitución de las juntas de estanqueidad (Para MU HNA y mayor que 1200mm/48").....	15
4.6. Sustitución de las juntas de estanqueidad inferior (Para MU hay menor que 1200mm/48").....	16
4.7. Sustitución de las juntas de estanqueidad inferior (Para MU hay mayor que 1200mm/48").....	16
5. Resolución de problemas.....	17
6. Anexo: tolerancia admisible de la obra civil.....	18
7. Consideraciones mediambientales.....	19

0. INTRODUCCIÓN

- En este manual se describe el procedimiento de instalación, uso y mantenimiento recomendado para la compuerta mural modelo MU de ORBINOX
- Lea detenidamente las instrucciones contenidas en este manual antes de proceder con la instalación del producto. Póngase en contacto con un representante de ORBINOX en caso de duda
- El manual hace referencia al plano de aprobación, el cual es el plano que se envía al cliente y es aprobado por éste antes de lanzar la fabricación de la compuerta mural
- **ORBINOX queda eximido de toda responsabilidad en aquellos casos en que la instalación, el uso o el mantenimiento de la compuerta mural no se haya realizado conforme a los procedimientos descritos en el presente manual**

1. TRANSPORTE Y ALMACENAMIENTO

Es preciso seguir las medidas de seguridad estándar para evitar lesiones personales o daños en el equipo. Además, se deben seguir las siguientes instrucciones durante el transporte y almacenamiento para evitar posibles daños en el producto:

- Los husillos están provistos de superficies de precisión y nunca deben utilizarse como elemento de sujeción para elevar la compuerta
- La compuerta debe almacenarse en un lugar seco, limpio y de superficie plana para evitar que el bastidor se deforme
- No apilar compuertas murales
- **Los husillos y las extensiones que se envíen por separado deben estar bien sujetos, en toda su longitud, para evitar que se doblen o se deformen durante su almacenamiento**

2. INSTALACIÓN

En esta sección se detallan los distintos procedimientos de montaje:

- En primer lugar, se instala la compuerta (instalación mural, embebida en hormigón, mural en pared curvada o sobre brida)
- Una vez instalada la compuerta, deberán instalarse la extensión, los soportes a pared y la columna de maniobra

2.1. Instalación mural

► **Material Necesario:**

- La compuerta mural MU de ORBINOX se instala mediante anclajes. Estos deberán ser de tipo mecánico o químico, dependiendo del tamaño y de las condiciones de trabajo de la compuerta. Para que los anclajes ofrezcan el rendimiento esperado, la resistencia mínima del hormigón tiene que ser de 25 MPa (3,625 PSI)
- También es preciso utilizar sellador elástico para evitar posibles fugas entre el muro de hormigón y el bastidor. (Sellador elástico Sikabond o Sikaflex 11FC o equivalente, 200 ml por cada metro de perímetro de apertura). Como alternativa se pueden utilizar bandas de EPDM esponjosa comercial autoadhesiva de 20mm/0,80" de ancho por 10mm/0,40" de espesor aproximadamente, pegadas a la compuerta alrededor del orificio
- En el plano de aprobación se indican el método de instalación, el tipo, tamaño y cantidad de anclajes a utilizar, así como otros materiales o instrucciones de instalación específicas

► **Procedimiento de instalación:**

Paso 1: Comprobación de la superficie del muro de hormigón

- La estructura de hormigón debe ser lisa, plana y vertical, y debe cumplir con la norma DIN 18202 o ACI 117-06 (ver el apartado 6). En caso necesario, utilizar mortero expansivo para cumplir con las especificaciones de dicha norma
- La superficie del muro de hormigón debe estar seca, para que el sellador elástico se asiente correctamente. En caso necesario, se puede secar el muro con la ayuda de un soplete o de un ventilador de aire caliente

Paso 2: Marcaje de las líneas de referencia

- Marcar dos líneas de referencia para garantizar una alineación correcta entre la compuerta mural y la abertura durante el proceso de instalación:
- Medir la anchura superior del bastidor (d) y marcar una línea horizontal en el muro (RL-1), paralela a la abertura y a una distancia d
- Marcar una línea vertical en el eje de simetría vertical de la apertura (RL-2)

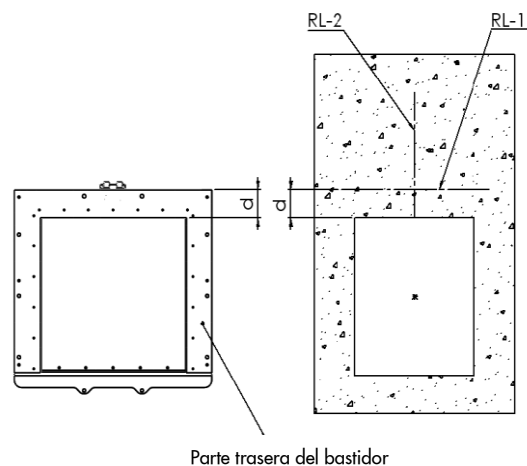


Figura 1

Paso 3: Preinstalación de la compuerta mural

- Colocar la compuerta mural contra el muro y alinearla con la abertura. Utilizar las líneas de referencia marcadas anteriormente para realizar una correcta alineación
- Instalar un anclaje a cada lado de la compuerta. Una vez instalado el primer anclaje, y antes de taladrar el agujero para el anclaje del otro lado, asegurarse de que el bastidor está perfectamente nivelado

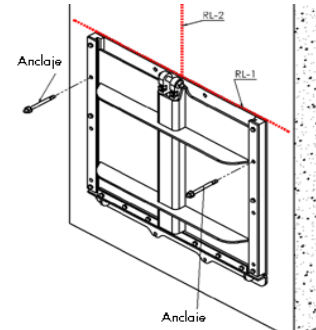


Figura 2

Paso 4: Aplicación de sellador elástico

Es preciso aplicar sellador elástico en el bastidor para así evitar posibles fugas entre el bastidor y el muro:

- Retirar la compuerta mural del muro (en primer lugar, desenroscar las tuercas de los anclajes)
- Aplicar sellador elástico alrededor del perímetro del bastidor. Se debe utilizar sellador elástico Sikabond o Sikaflex 11FC (200 ml/m) o equivalente. Es preciso asegurarse de que no se aplica sellador en el husillo, en las deslizaderas o en las juntas de estanqueidad de la compuerta. Esto podría ocasionar fugas o daños en el equipo



Figura 3

Paso 5: Instalación final de la compuerta mural

- Volver a colocar la compuerta sobre el muro en los anclajes instalados previamente
- Instalar el resto de los anclajes (ver Figura 4)

¡PRECAUCIÓN!: No apretar en exceso los anclajes en aquellos casos en que la compuerta mural no esté totalmente en contacto con el muro. Un apriete excesivo puede provocar deformaciones en el bastidor. El sellador elástico rellenará todos los huecos, siempre y cuando la planitud del muro cumpla con las especificaciones de la normativa previamente indicada (ver Figura 5)

- Aplicar sellador elástico alrededor del perímetro exterior del bastidor para rellenar las posibles oquedades entre el muro y el bastidor (este paso sólo tiene fines estéticos). Limpiar el exceso de sellador para conseguir un acabado uniforme

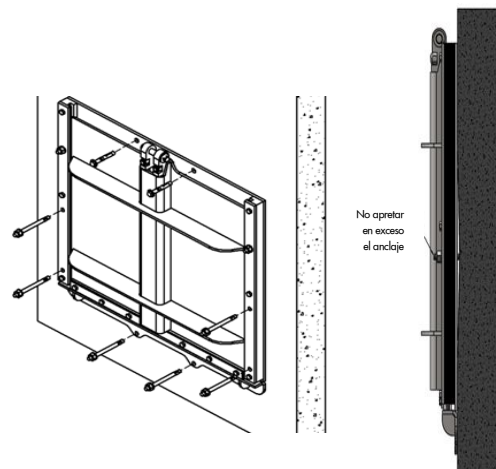


Figura 4

Figura 5

2.2. Instalación: Embedido en hormigón

► Material Necesario:

- Algunas compuertas requieren una instalación del tipo embebido en hormigón, principalmente cuando trabaja a contrapresión y/o tamaños de apertura grandes
- La obra civil debe de estar preparada para alojar la compuerta (ver Figura 6). Para ello hay que dejar preparado un machón y una cajera (ver plano de aprobación para la dimensión de la cajera)
- El machón debe ser dimensionado para las cargas indicadas en el plano de aprobación. Además, el machón debe tener un espesor predeterminada (ver plano de aprobación) para poder fijar la compuerta en su parte superior. Para que las cargas que soporta la compuerta se transmitan a la estructura de hormigón, es aconsejable soldar ferralla al bastidor antes de realizar el hormigonado de segunda fase. **No es responsabilidad de ORBINOX dimensionar el machón y definir la cantidad de ferralla a soldar al bastidor**
- Para fijar la compuerta y evitar que se mueva durante el hormigonado de segunda fase, se precisan anclajes mecánicos. En el plano de aprobación se indican el tipo, tamaño y cantidad de anclajes a utilizar, así como otros materiales o instrucciones de instalación específicas

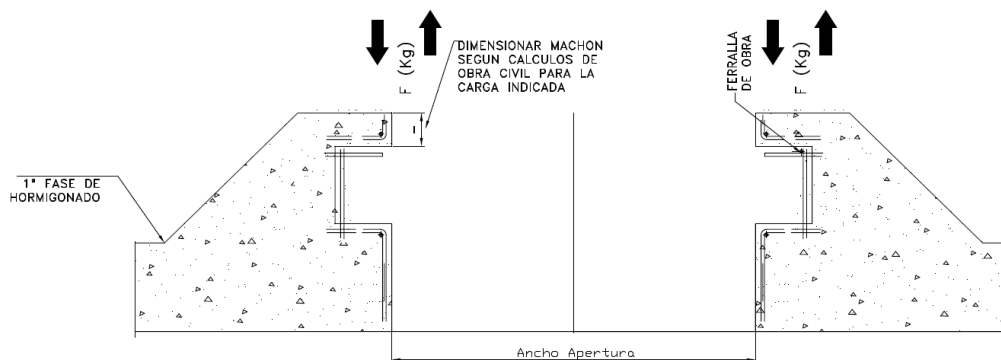


Figura 6



► Procedimiento de instalación:

Paso 1: Comprobación de la superficie del muro de hormigón

- La estructura de hormigón debe ser lisa, plana y vertical, y debe cumplir con la norma DIN 18202 o ACI 117-06 (ver el apartado 6). En caso necesario, utilizar mortero no expansivo para cumplir con las especificaciones de dicha norma
- Es necesaria la presencia de ferralla de obra en la cajera (para poder soldar el bastidor a la ferralla). Como alternativa se pueden instalar anclajes químicos

Paso 2: Nivelación de la compuerta y fijación

- Colocar la compuerta en posición en frente de la apertura (mediante el uso de una grúa). Si el espesor del machón es la correcta, instalar las grapas superiores de nivelación/fijación. En caso de no ser posible continuar manipulando la compuerta mediante una grúa
- Aplicar sellador elástico en el dintel del bastidor. Se debe utilizar sellador elástico Sikabond o Sikaflex 11FC (200 ml/m) o equivalente
- Nivelar la compuerta verticalmente mediante los tornillos de nivelación situados en la solera del bastidor (ver Figura 7)
- Situar el dintel completamente apoyado sobre la pared y asegurarse de que la compuerta está alineada verticalmente
- Fijar la compuerta en posición. Para ello:
 - Instalar mediante anclajes mecánicos las grapas de fijación inferiores (previamente ajustar las grapas de fijación inferiores) contra el suelo
 - Fijar el dintel mediante dos anclajes mecánicos
 - Instalar los anclajes químicos del dintel
 - Soldar el bastidor a la ferralla existente mediante hierros o barra corrugada

- : Tornillos de nivelación
- : Grapas y anclajes mecánicos de fijación

Paso 3: Hormigonado de segunda fase

Realizar el hormigonado de segunda fase en tongadas de 1 metro como máximo para evitar deformar el bastidor (ver Figura 8)

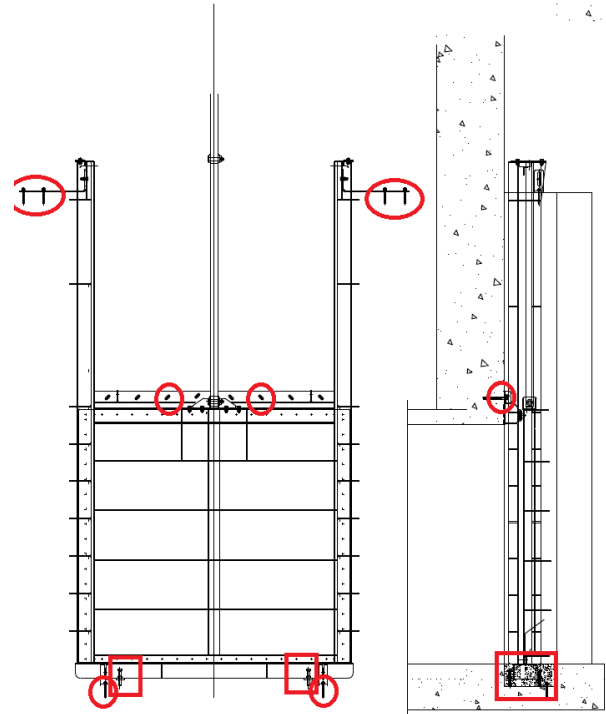


Figura 7

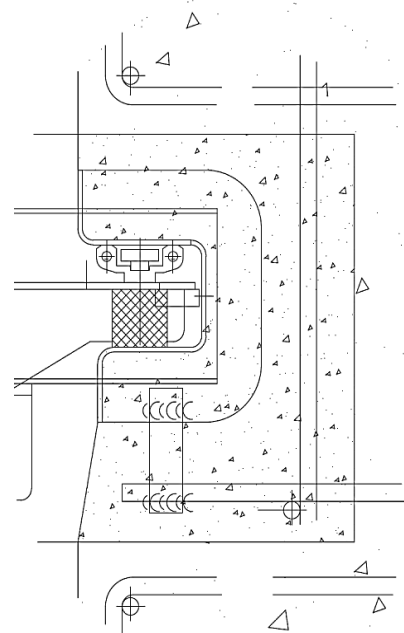


Figura 8

2.3. Instalación: montaje en pared curvada

- Seguir las instrucciones de instalación para la opción de “Montaje Mural”. Los anclajes deben instalarse de forma perpendicular a la superficie

2.4. Instalación: montaje sobre brida

► Material Necesario:

- El montaje en brida de la compuerta mural MU se realiza mediante tornillos hexagonales. La brida, que esta embebida en hormigón, consta de taladros roscados que se corresponden con los orificios de anclaje de la compuerta
- Es también preciso utilizar una junta de EPDM esponjosa entre la brida y el bastidor de la compuerta, con el fin de evitar fugas entre ellas
- En el plano de aprobación se indican el tipo, tamaño y cantidad de tornillos a utilizar, así como otros materiales o instrucciones de instalación específicas

► Procedimiento de instalación:

- Atornillar la compuerta a la brida en las cuatro esquinas, colocando la junta de EPDM esponjosa entre ambas caras, y comprobar que la compuerta mural esté perfectamente alineada con la abertura de la brida
- Instalar el resto de los tornillos

2.5. Instalación: extensión, soportes a pared y columnas de maniobra

Procedimiento para las configuraciones de husillo ascendente y bastidor abierto:

1. Conectar la extensión a la compuerta mural (9-A, detalle A). Para ello, conectar la extensión (pieza 1) con el bulón (pieza 4), retirando previamente la arandela (pieza 2) y el pasador de aletas (pieza 3)
2. Insertar todos los soportes a pared desde la parte superior de la extensión. Alinear la extensión y, muy especialmente, asegurarse de que está alineada con el eje vertical de la abertura (ver Figura 7). La desviación máxima permitida es de 3mm/0,12"
3. A continuación, instalar todos los soportes a pared mediante anclajes, salvo la primera (ver Figura 9-B, "Guía del Husillo-1"). Consultar el plano de aprobación para obtener información acerca de las dimensiones Dist-1 y Dist-2 (ver Figura 9-B)
4. Limpiar y engrasar posteriormente la parte roscada del husillo y la tuerca de accionamiento
5. Instalar la columna de maniobra y el volante. Engranar el husillo en la tuerca y girar el volante para desplazarlo hasta el nivel del suelo de maniobra. Hay que asegurarse de que la extensión esté perfectamente alineada y es paralela a la superficie del muro. Ajustar en caso necesario la posición de las guías de (U)HMWPE de los soportes a pared. Una vez que la extensión esté perfectamente alineada, instalar la columna de maniobra mediante anclajes
6. Accionar la compuerta mural y desplazarla hasta la posición abierta. Instalar la "Guía del Husillo-1", de tal forma que la parte superior de la tajadera golpee contra la guía del husillo. Tener en cuenta que la "Guía del Husillo-1" se instala orientada según se muestra en las figuras 9-B y 9-C (con la guía de (U)HMWPE hacia abajo). Algunos modelos incorporan largueros laterales extendidos, los cuales realizan también la función de tope mecánico para la posición ABIERTA (ver Figura 9-D). En cualquier caso, consultar el plano de aprobación

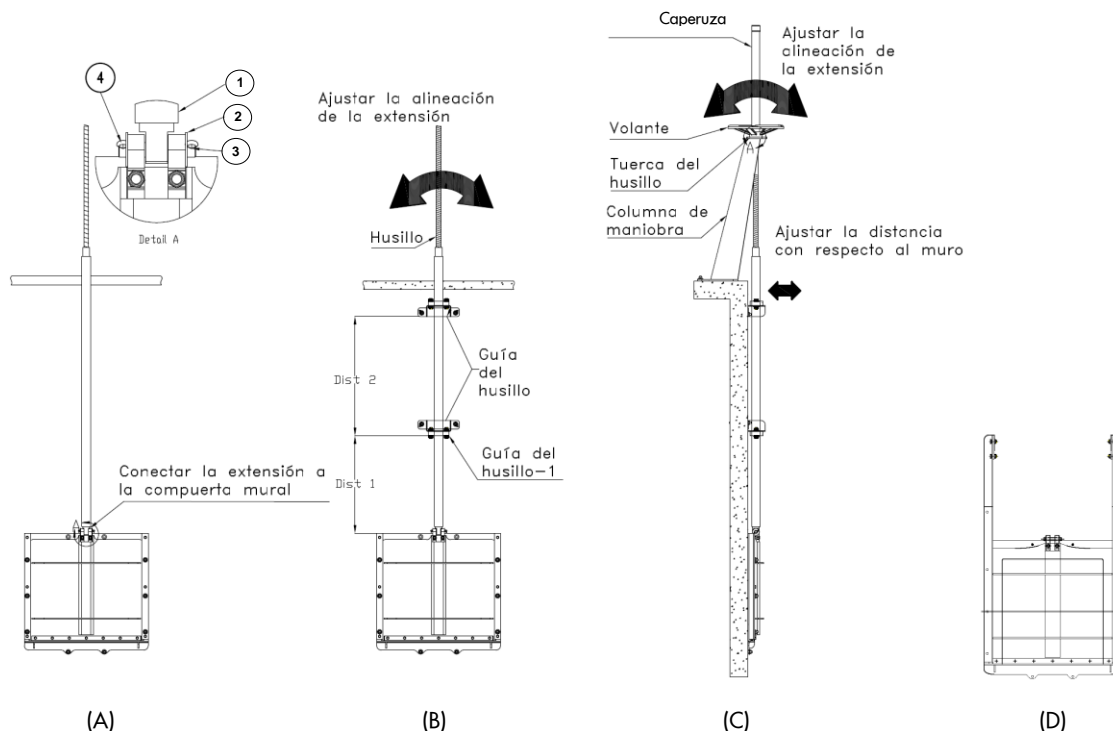


Figura 9

2.6. Instalación: extensión, soportes a pared y columnas de maniobra

Procedimiento para las configuraciones de husillo no ascendente y bastidor autoportante

1. Conectar la extensión (pieza 3) al eje (pieza 1) situado en la parte superior del puente (ver Figura 10-A, Detalle B)
2. Insertar todos los soportes a pared desde la parte superior de la extensión. Alinear la extensión y, muy especialmente, asegurarse de que está alineada con el eje vertical de la abertura (ver Figura 10-B)
3. Seguidamente, instalar todos los soportes a pared. Consultar el plano de aprobación para obtener información acerca de las dimensiones (Dist-1 en la Figura 10-B)
4. Finalmente colocar la columna de maniobra y el volante. Encajar el eje de la extensión en el volante. Asegurarse de que la extensión está perfectamente alineada y es paralela a la superficie del muro. Ajustar en caso necesario la posición de las guías (U)HMWPE de los soportes a pared (ver Figura 10-C). Una vez que la extensión esté perfectamente alineada, instalar la columna de maniobra mediante anclajes

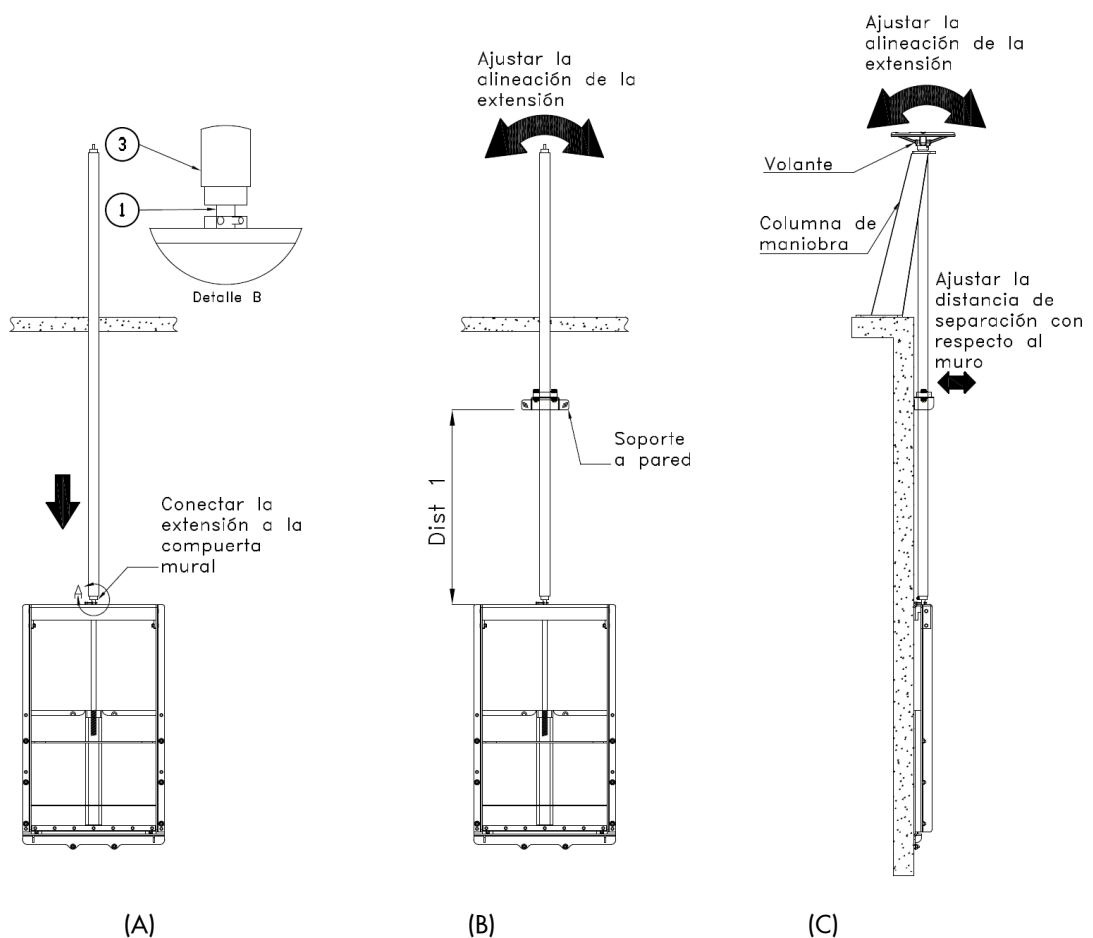


Figura 10

3. USO

Puesta en marcha:

Antes de operar la compuerta mural, hay que asegurarse de que no haya depósitos extraños en la zona de cierre, en las deslizaderas o en las juntas de estanqueidad. Es también aconsejable aplicar grasa en las juntas. Para más información acerca del tipo de grasa necesario, consultar la sección *Material necesario para el mantenimiento y la sustitución de las juntas de estanqueidad* (ver apartado 4.1)

• Accionamiento manual

Aplicar grasa en el husillo después de la instalación. Si se detecta un funcionamiento no adecuado o la necesidad de un par excesivo, detener la operación de la compuerta y comprobar la alineación del husillo, extensión y columna de maniobra

• Accionamiento con motor eléctrico

- Antes de operar el accionamiento eléctrico, consultar el manual del fabricante
- Los motores deben de estar limitados con finales de carrera y par. Los accionamientos eléctricos carentes de estos limitadores no son aplicables a las compuertas ORBINOX. Los accionamientos eléctricos deben ser ajustados en el momento de montaje en obra (excepto en los casos de bastidor autoportante y accionamiento montado en el puente de la compuerta; en tal caso el motor es ajustado en fábrica). Para ajustar los limitadores de par, seguir las indicaciones con los valores de regulación definidos en el plano de aprobación:
 - Posicionar la tajadera en la posición prácticamente cerrada (dejar 10mm/0,40" abierto). Partiendo de esa posición, manualmente (usar el volante del motor) accionar la compuerta hasta que quede completamente cerrada (compruebe la estanqueidad con una galga de 0,05mm/0,002"). Es esta posición, fijar el final de carrera para la posición CERRADA
 - Posicionar la tajadera en la posición prácticamente abierta (dejar 10mm/0,40" cerrada). Partiendo de esa posición, manualmente (usar el volante del motor) accionar la compuerta hasta que quede completamente abierta. Es esta posición, fijar el final de carrera para la posición ABIERTA
- Tener especial atención cuando el motor llegue las posiciones completamente CERRADA o ABIERTA. Si el motor no se para una vez alcanzadas dichas posiciones, parar inmediatamente y volver a ajustar los finales de carrera

Uso:

- ¡PRECAUCIÓN! No forzar el volante para cerrar la compuerta, ya que esto podría ocasionar daños irreparables y no mejora el sistema de cierre. **La máxima fuerza aplicable en el volante es de 25 kg/ 55 lbs**
- La compuerta mural MU se cierra al girar el volante en sentido horario y se abre al girarlo en sentido anti horario
- El final de carrera mecánico para la posición ABIERTA se realiza mediante un tope en los largueros laterales del bastidor. Para algunas compuertas con bastidor abierto, el final de carrera se realiza mediante el primer soporte a pared (ver plano de aprobación)
- El sistema de accionamiento de las compuertas es autoblocante, por lo que el tablero mantiene la posición en cualquier posición

4. MANTENIMIENTO

4.1. Limpieza y lubricación

La compuerta mural no requiere prácticamente ningún tipo de mantenimiento. No obstante, es aconsejable llevar a cabo las siguientes inspecciones de mantenimiento de forma periódica (máximo cada 6 meses) con el fin de garantizar un funcionamiento óptimo de la compuerta:

- Limpiar y engrasar debidamente el husillo y la tuerca de accionamiento. En el caso de una compuerta con la configuración de husillo no ascendente, el husillo puede estar en contacto con el agua y la suciedad. En estas condiciones la rosca del husillo y de la tuerca pueden desgastarse de forma más acelerada, por lo que se debe realizar la inspección cada 3 meses
- Limpiar la compuerta con agua y eliminar los posibles depósitos, especialmente en las juntas de estanqueidad y en las deslizaderas
- Comprobar las juntas de estanqueidad y asegurarse de que no están dañadas. En caso de detectar cualquier daño en las juntas, deberán ser sustituidas (Ver los apartados 4.2, 4.3, 4.4, 4.5, 4.6 y 4.7)
- Las juntas de estanqueidad deben estar humedecidas cuando se utiliza el equipo. Si no se ha utilizado la compuerta mural durante un largo período de tiempo y ha estado en un ambiente seco, deberán ser humedecidas con agua antes de accionar la compuerta mural. Si se acciona la compuerta con las juntas de estanqueidad secas, se necesitará un par superior de accionamiento y las juntas pueden resultar dañadas

Repuestos:

ORBINOX no recomienda al propietario del equipo adquirir piezas de repuesto, dado que las compuertas están diseñadas para tener una vida útil muy larga. En caso de necesitar piezas de recambio, ponerse en contacto con un representante de ORBINOX y facilitarle los siguientes datos:

- Referencia del Orden de Suministro de ORBINOX
- Referencia del Plano de Aprobación de ORBINOX
- Nombre del proyecto (si procede)
- Nombre del proveedor

Material necesario para el mantenimiento y la sustitución de las juntas de estanqueidad:

Material	Tipo	Recomendado o equivalentes
Silicona	Caucho de Silicona	Dow Corning RTV 732
Grasa	Grasa de Silicona (Gel de Sílice)	Verkosil G-2 (no tóxico)
Adhesivo	Adhesivo Instantáneo	Loctite 406 y Limpiador 770

4.2. Sustitución de las juntas de estanqueidad (para MU HA y menor o igual que 1200mm/48")

- Paso 1: Partiendo de la posición cerrada, levantar ligeramente la tajadera (10mm/0,40" aproximadamente)
- Paso 2: Aflojar las tuercas de los anclajes laterales (pieza 10)
- Paso 3: Retirar el bulón que sirve de acoplamiento entre la compuerta y la extensión (pieza 1)
- Paso 4: Aflojar los tornillos (pieza 2) con mucho cuidado, ya que algunos componentes principales de la compuerta ya no están debidamente asegurados
- Paso 5: Retirar las guías del bastidor (pieza 3), las deslizaderas de (U)HMWPE (pieza 4) y la tajadera (pieza 5)
- Paso 6: Aflojar los tornillos (pieza 6) y retirar las llantas (piezas 7 y 8)
- Paso 7: Retirar la junta de estanqueidad (pieza 9) y sustituirla por la junta nueva. Antes de instalar la junta nueva, aplicar silicona en la solera del bastidor, en la zona de contacto con la junta de estanqueidad (ver Detalle A). Una vez instaladas las juntas nuevas, engrasarlas para facilitar el funcionamiento del producto

Reensamblaje:

- Seguir los Pasos 7 a 1. Para poder realizar el Paso 5 del reensamblaje, colocar una de las deslizaderas de (U)HMWPE (pieza 6) en los vástagos de los anclajes. A continuación, coger la tajadera (pieza 5) y encajar en ésta la otra deslizadera de (U)HMWPE. Por último, acoplar toda la unidad a la deslizadera de (U)HMWPE colocada anteriormente.

NOTA: la arqueta tiene que estar totalmente vacía para realizar esta operación de mantenimiento ya que las juntas están atornilladas al bastidor.

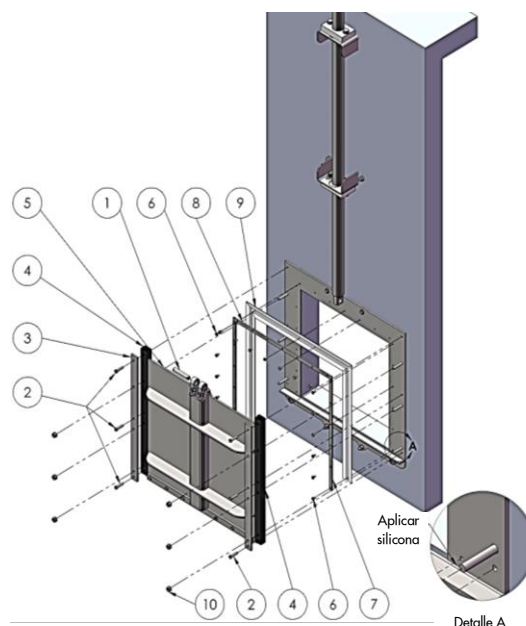


Figura 11

4.4. Sustitución de las juntas de estanqueidad (para MU HA y mayor que 1200mm/48")

- Paso 1: Partir de la posición cerrada
- Paso 2: Retirar el bulón (pieza 2) y desacoplar la extensión (pieza 3) de la tajadera (pieza 1). Ver "Detalle A"
- Paso 3: Desinstalar los soportes a pared (pieza 7). Para ello aflojar las tuercas y las arandelas (piezas 8 y 9) de los soportes a pared
- Paso 4: Desinstalar la columna de maniobra (pieza 4). Para ello desenroscar las tuercas y las arandelas (piezas 5 y 6) de la columna
- Paso 5: Desplazar la columna y la extensión (piezas 3 y 4) para así poder retirar la tajadera (pieza 1).
- Paso 6: Retirar la tajadera (pieza 1) del bastidor
- Paso 7: Aflojar los tornillos y tuercas (piezas 12 y 13) de las llantas (piezas 10 y 11)
- Paso 8: Retirar la junta de estanqueidad (pieza 14) y sustituirla por la junta nueva. Aplicar adhesivo en la zona de unión entre la junta inferior y las juntas laterales. Una vez instaladas las juntas nuevas, engrasarlas para facilitar el funcionamiento del producto

Reensamblaje:

Seguir los Pasos 8 a 1

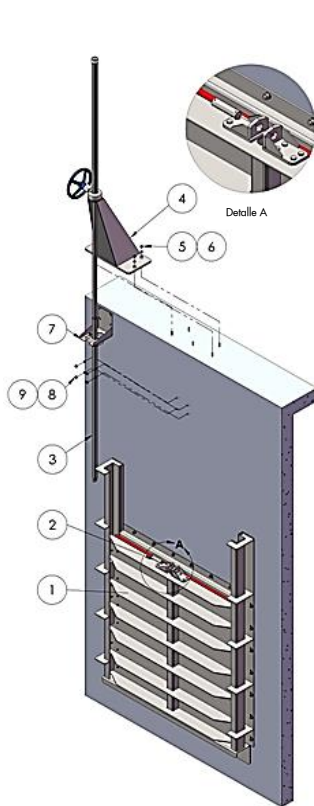


Figura 13

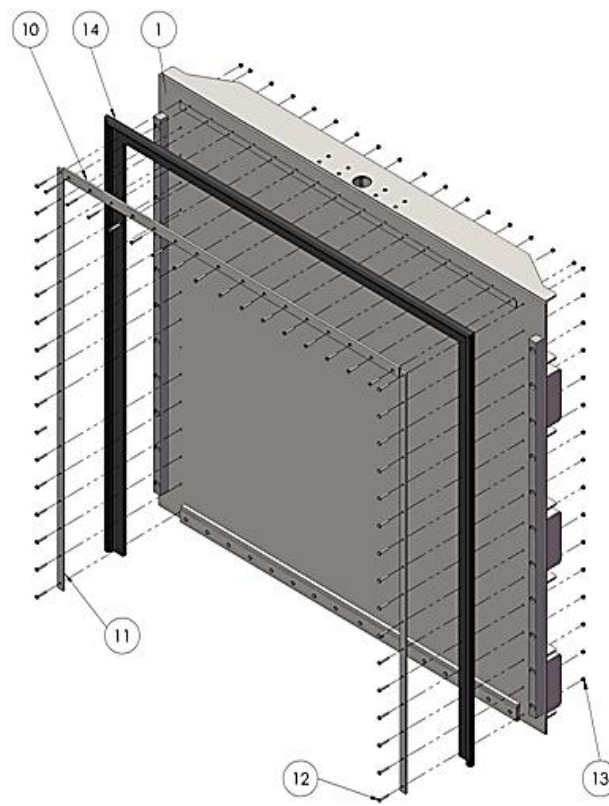


Figura 14

4.5. Sustitución de las juntas de estanqueidad (para MU HNA y mayor que 1200mm/48")

- Paso 1: Partir de la posición totalmente abierta
- Paso 2: Desacoplar la extensión del eje del husillo (si procede). Es preciso sujetar la extensión, sujetándola a uno de los soportes a pared o a la columna de maniobra
- Paso 3: Retirar el puente de la compuerta (pieza 5), el husillo (pieza 8) y la tajadera (pieza 1) como un único conjunto. Para ello, aflojar previamente los tornillos y las tuercas (piezas 6 y 7) del puente
- Paso 4: Desenroscar los tornillos y las tuercas (piezas 12 y 13) de las llantas (piezas 10 y 11)
- Paso 5: Retirar la junta de estanqueidad (pieza 14) y sustituirla por la junta nueva. Aplicar adhesivo en la zona de unión entre la junta inferior y las juntas laterales. Una vez instaladas las juntas nuevas, engrasarlas para facilitar el funcionamiento del producto

Reensamblaje:

Seguir los Pasos 5 a 1

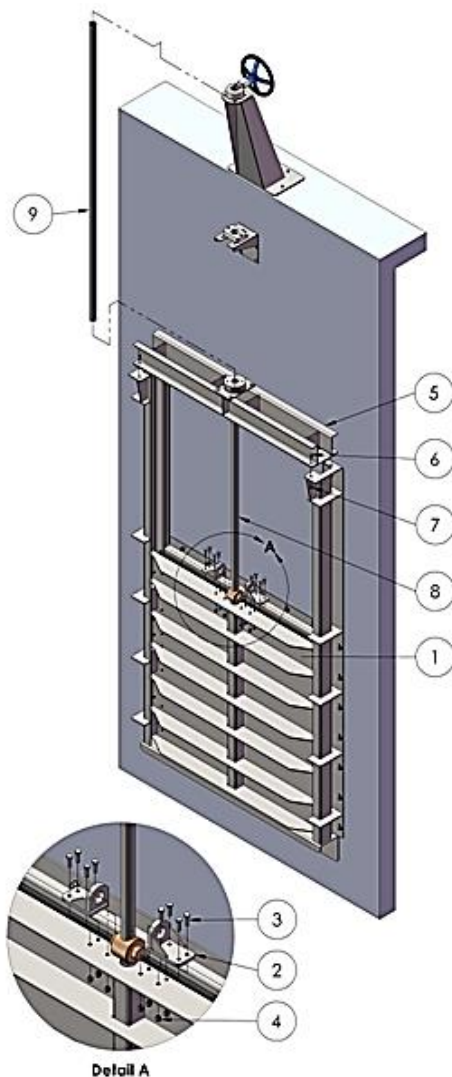


Figura 15

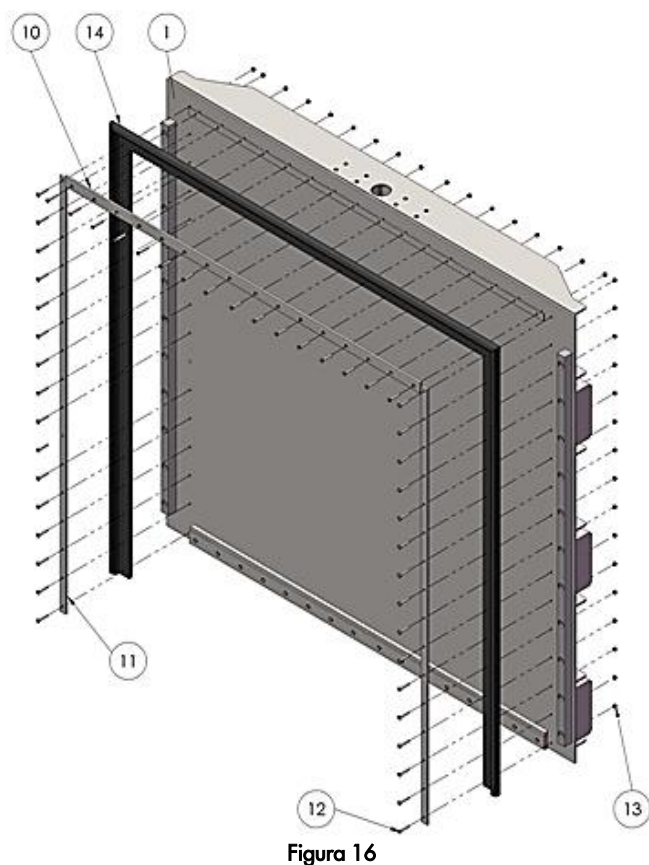


Figura 16

4.6. Sustitución de la junta inferior (para MU menor o igual que 1200mm/48")

Procedimiento de sustitución de la junta inferior*:

- Paso 1: Partiendo de la posición cerrada, levantar la tajadera (pieza 4) 50mm/2" aproximadamente
- Paso 2: Aflojar los tornillos (pieza 1) y retirar la llanta inferior (pieza 2)
- Paso 3: Sustituir la junta inferior (pieza 3). Una vez apretados los tornillos de la llanta inferior, verificar que la junta esta uniformemente fijada

Reensamblaje:

Seguir los Pasos 3 a 1

NOTA: la figura muestra la compuerta mural extraída del muro para así permitir identificar las distintas piezas más fácilmente. No obstante, no es necesario retirar el bastidor ni la tajadera del muro para sustituir la junta inferior

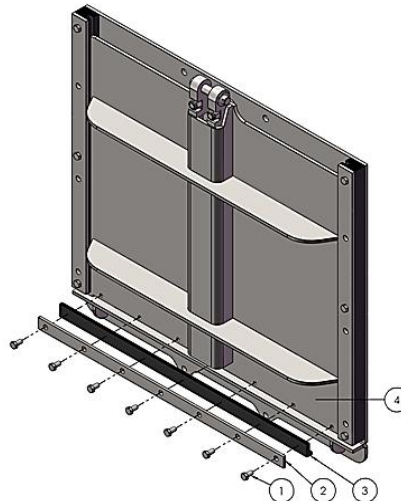


Figura 17

4.7. Sustitución de la junta inferior (para MU mayor que 1200mm/48")

Procedimiento de sustitución de la junta inferior*:

- Paso 1: Partiendo de la posición cerrada, levantar la tajadera (pieza 5) 50mm/2" aproximadamente
- Paso 2: Aflojar los tornillos y las tuercas (piezas 1 y 2) y retirar la llanta inferior (pieza 3)
- Paso 3: Sustituir la junta inferior (pieza 4). Aplicar pegamento en la zona de unión entre la junta inferior y las juntas laterales

Reensamblaje:

Seguir los Pasos 3 a 1

NOTA: la figura muestra la compuerta mural extraída del muro para así permitir identificar las distintas piezas más fácilmente. No obstante, no es necesario retirar el bastidor ni la tajadera del muro para sustituir la junta inferior

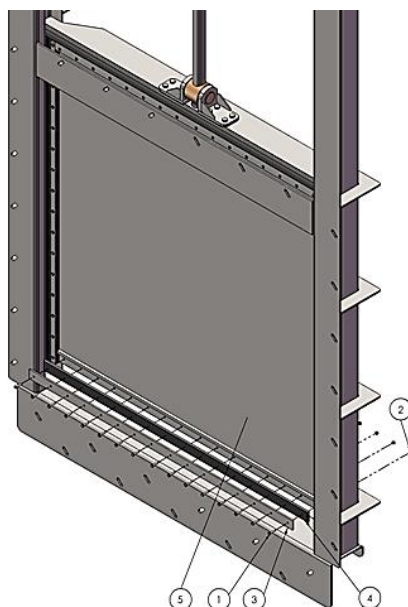
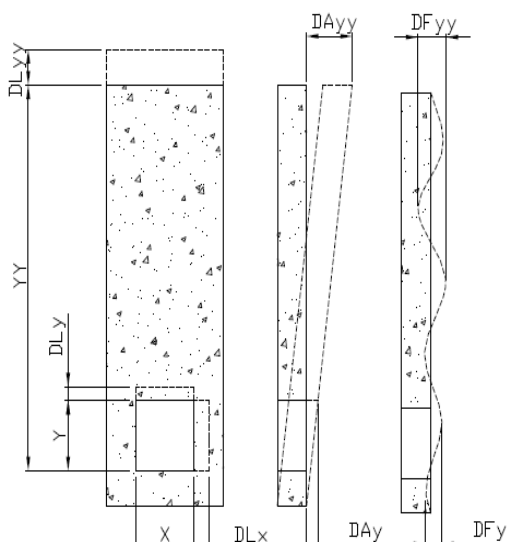


Figura 18

5. RESOLUCIÓN DE PROBLEMAS

PROBLEMA	CAUSA	SOLUCIÓN
Se producen fugas entre la compuerta mural y el muro de hormigón.	El muro de hormigón no cumple con los requisitos exigidos	Desinstalar la compuerta mural y reparar el muro
	No hay suficiente cantidad de sellador elástico	Desinstalar la compuerta mural, limpiar el muro y aplicar una nueva capa de sellador elástico
	Anclajes flojos	Apretar los anclajes
	Anclajes incorrectos	Comprobar el plano de aprobación y asegurarse de que e han instalado los anclajes adecuados
Se producen fugas por la junta de estanqueidad	La junta de estanqueidad está dañada	Sustituir la junta de estanqueidad
Se producen fugas por la junta inferior	Hay depósitos extraños alojados entre la solera del bastidor y la tajadera	Retirar los cuerpos extraños. Comprobar si se han producido daños en la junta de estanqueidad
	La junta de estanqueidad inferior está dañada	Sustituir la junta de estanqueidad
Hace falta aplicar una fuerza excesiva para accionar la compuerta mural	La columna de maniobra, los soportes a pared o la extensión están mal alineados	Comprobar y ajustar la alineación de la columna, los soportes a pared o la extensión
	El husillo y/o la tuerca de accionamiento están sucios	Limpiar y lubricar el husillo y/o la tuerca de accionamiento

6. ANEXO: TOLERANCIAS ADMISIBLES DE LA OBRA CIVIL



- X: ancho de la abertura
- Y: alto de la abertura
- YY: distancia de la solera a suelo de maniobra
- DLx: desviación lineal (de la dimensión X)
- DLy: desviación lineal (de la dimensión Y)
- DLyy: desviación lineal (de la dimensión YY)
- DAy: desviación angular (de la dimensión Y)
- DAx: desviación angular (de la dimensión X)
- DAyy: desviación angular (de la dimensión YY)
- DFy: desviación de la planitud (de la dimensión Y)
- DFx: desviación de la planitud (de la dimensión X)
- DFyy: desviación de la planitud (de la dimensión YY)

Las desviaciones no deben superar los valores máximos especificados en la norma DIN 18202. Concretamente:

Desviación	Desviación Máxima (según norma)
Desviación lineal (DLx, DLy, DLyy)	DIN 18202, tabla 1, grupo 2 (para DLx e DLy) DIN 18202, tabla 1, grupo 5 (para DLyy)
Desviación angular (DAx, DAy, DAyy)	DIN 18202, tabla 2
Desviación de la planitud (DFx, DFy, DFyy)	DIN 18202, tabla 3, grupo 7

En las siguientes tablas se detallan los distintos valores de desviaciones definidos en la norma DIN18202:

DIN 18202 TABLA 1	Grupo	Aplicable a	Desviaciones permitidas (mm) para dimensiones a verificar (m)					
			≤ 1	> 1 ≤ 3	> 3 ≤ 6	> 6 ≤ 15	> 15 ≤ 30	> 30
Desviación lineal	Grupo 2	DLx, DLy	+10	+12	+16	-	-	-
	Grupo 5	DLyy	+10	+16	+16	+20	+30	+30

DIN 18202 TABLA 2	Grupo	Aplicable a	Desviaciones permitidas (mm) para dimensiones a verificar (m)						
			≤ 0,5	> 0,5 ≤ 1	≥ 1 < 3	≥ 3 < 6	≥ 6 < 15	≥ 15 ≤ 30	≥ 30
Desviación angular		DAx, DAy, DAyy	3	6	8	12	16	20	30

DIN 18202 TABLA 3	Grupo	Aplicable a	Desviaciones permitidas (mm) para distancias entre puntos de medición (m)				
			< 0,1	≥ 0,1 < 1	≥ 1 < 4	≥ 4 < 10	≥ 4 < 10
Desviación de la planitud	Grupo 7	DFx, DFy, DFyy	2	3	8	15	20

7. CONSIDERACIONES MEDIOAMBIENTALES

- El embalaje está hecho de materiales respetuosos con el medio ambiente. Deseche el embalaje a través de los canales de reciclaje disponibles
- La válvula está diseñada y fabricada con materiales que pueden ser reciclados por empresas especializadas de reciclaje. Una vez que la vida del producto ha expirado, se debe considerar una eliminación adecuada de los residuos con el fin de prevenir cualquier impacto negativo en el medio ambiente y permitir el reciclaje de productos valiosos
- Por favor, siga las normas ambientales locales en su país para la eliminación adecuada de los residuos