

## BEIDSEITIG DICHTENDER PLATTENSCHIEBER

Das Modell HB ist ein beidseitig dichtender Plattenschieber, welcher für allgemeine Anwendungen in der Industrie konzipiert wurde. Die Konstruktion des Gehäuses und des Sitzes gewährleistet ein verstopfungsfreies Schließen bei gelösten Feststoffen in Bereichen wie:

- Wasser und Abwassertechnik
- Nahrungsmittel- & Getränkeindustrie
- Chemieindustrie
- Etc.

**Nennweiten:**

DN 80 bis DN 600 (größere Nennweiten auf Anfrage)

**Betriebsdruck:**

DN 80 bis DN 600 16/20 bar

**Standard Flanschanschluss:**

EN 1092 PN 16 und ASME B16.5 (class 150)  
Andere Flanschanschlüsse: lieferbar auf Anfrage

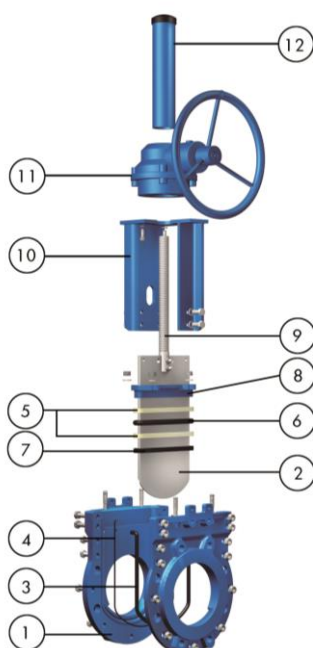
**Richtlinien:**

Spezifische Anforderungen an EU-Richtlinien und -Zertifikate finden Sie in den Dokument: Einhaltung von Richtlinien & Zertifikaten Plattenschieber-Katalogen und Datenblätter



Baulänge gem. EN 558-1, Tabelle 1, Grundreihe 20

Alle Schieber werden vor dem Versand von der Abteilung für Qualitätssicherung bei ORBINOX geprüft



### STANDARD STÜCKLISTE

Bezeichnung:	Material:
1- Gehäuse	GJS400 (GGG40)
2- Platte	AISI 304
3- Verschlussdichtung	NBR
4- Gehäuseabdichtschnur	NBR
5- Stopfbuchspackung	PTFE Impreg. Synth. Faser
6- Packungsschnur	NBR
7- Packungsprofil	NBR
8- Stopfbuchsbrille	A216 WCB
9- Spindel	Edelstahl
10- Aufbaubügel	C-Stahl epoxy beschichtet
11- Getriebe	-
12- Spindelschutzrohr	C-Stahl epoxy beschichtet

## TECHNISCHE MERKMALE

### GEHÄUSE:

Zweiteiliges innen bearbeitetes Gussgehäuse, in größeren Durchmessern mit verstärkten Rippen für zusätzliche Festigkeit des Gehäuses. Dies ermöglicht auch die Installation als Endarmatur. Die Konstruktion des Gehäuses und der Dichtung ermöglichen eine optimale Passgenauigkeit und Dichtheit zwischen Gehäuse, Platte und Dichtung wodurch das Drehmoment reduziert wurde. Desweiteren werden im Gehäuse Ablagerungen von Feststoffen vermieden die das Schließen des Schiebers verhindern.

### SCHIEBERPLATTE:

Edelstahl als Standard. Die Platte ist beidseitig poliert für eine bessere Abdichtung zwischen der Platte, der Dichtung und der Packung. Die Platte wird über den gesamten Hub im Gehäuse geführt um ein Flattern zu verhindern und die maximale Dichtheit zu gewährleisten.

### SITZ:

Einzigartige elastische Sitzkonstruktion für alle Größen, mechanisch in der inneren Nut des Schiebergehäuses fixiert.

### STOPFBUCHSPACKUNG:

Standard ist eine PTFE-impregnierte synthetische Faser (ST) mit EPDM-O-Ring als Abdichtung zur Atmosphäre. Weitere langlebige Packungen mit einer breiten Palette von Materialien sind erhältlich.

### SPINDEL:

Die Standard Edelstahlspindel gewährleistet einen langen korrosionsfreien Betrieb.

### ANTRIEBE:

Alle ORBINOX Plattenschieber können auch im eingebautem Zustand nachträglich auf andere Antriebsvarianten umgerüstet werden. Hierzu ist in der Regel nur ein Umbausatz erforderlich.

### AUFBAUBÜGEL:

Aus epoxy beschichtetem Stahlblech (Edelstahl ist auf Anfrage verfügbar). Robustes und kompaktes Design für alle Einbaubedingungen.

### EPOXY BESCHICHTUNG:

Die Epoxybeschichtung aller Grauguss- und Stahlteile ist elektrostatisch aufgebracht und schützt die Schieber mit einer qualitativ hochwertigen glatten Oberfläche gegen Korrosion. Der ORBINOX Standardfarbe ist RAL-5015 (himmelblau).

### BERÜHRUNGSSCHUTZ:

Automatisierte Schieber werden von ORBINOX mit einem Berührungsschutz nach EU-Sicherheitsstandards versehen. Die Konstruktion verhindert das versehentliche Eingreifen einer Person und die Verletzungsgefahr durch bewegte Teile.

### SONSTIGE MATERIALIEN:

Auf Anfrage sind auch folgende Materialien lieferbar:

#### Schieberplatte:

1.4401/AISI 316 oder 1.4571/AISI 316 Ti  
2205

#### Spindel:

1.4401/AISI 316  
1.4571/AISI 316 Ti



## ANTRIEBE

### MANUELLE ANTRIEBE:

Getriebe (steig. & nicht steigende Spindel)  
Kettenrad (nicht steigende Spindel)  
Schnellschlusshebel  
Vierkant

### AUTOMATISIERTE ANTRIEBE:

Elektrisch (steigende & nicht steigende Sp.)  
Pneumatisch (einfach- & doppelwirkender Zylinder)  
Hydraulisch

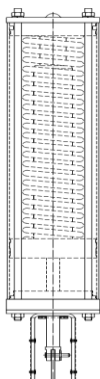
Alle von ORBINOX gelieferten Antriebe sind gegeneinander austauschbar. Spindelverlängerungen sind in verschiedensten Ausführungen

## AUSFALLSICHERUNGSSYSTEME

Anwendung bei pneumatisch betätigten Schiebern

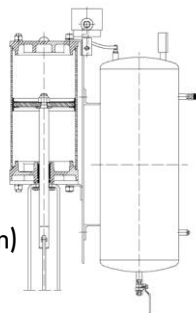
### EINFACHWIRKEND (FEDERRÜCKSTELLUNG)

- Erhältlich von DN 80 bis DN 200
- Luftversorgung:  
min. 5 bar - max. 10 bar
- Optionen:
  - Ausfallsicher, pneumatisch oder elektrisch (bei Druckausfall geöffnet)
  - Ausfallsicher, pneumatisch oder elektrisch (bei Druckausfall geschlossen)
  - Andere Optionen auf Anfrage



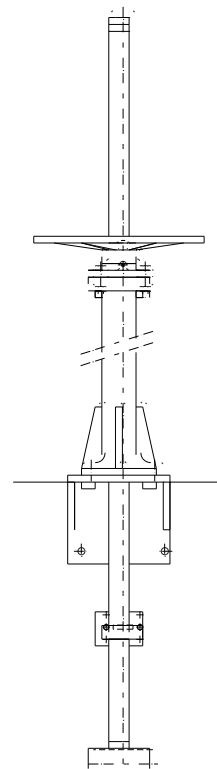
### DOPPELT WIRKEND MIT LUFTTANK

- Für alle Durchmesser erhältlich
- Luftversorgung:  
min. 3.5 bar - max. 10 bar
- Optionen:
  - Ausfallsicher, pneumatisch oder elektrisch (bei Druckausfall geöffnet)
  - Ausfallsicher, pneumatisch oder elektrisch (bei Druckausfall geschlossen)
  - Andere Optionen auf Anfrage



## ZUBEHÖR

Mechanische Endanschläge  
Handnotbetätigungen  
Stellungsregler  
Induktive Endschalter  
Spindelverlängerungen  
Mechanische Verriegelungen  
Magnetventile  
Mechanische Endschalter  
Flursäulen



Spindelverlängerungen sind in verschiedensten Ausführungen lieferbar

Weitere Angaben über ausfallsichere Systeme und Verlängerungen finden Sie im Datenblatt "EX"

Für weitere Informationen kontaktieren Sie bitte unsere technische Abteilung.

## TEMPERATUR-TABELLE

### SITZ / DICHTUNGEN

Material	Max.Temp.(°C)	Anwendungen
NBR (N)	120	Beständig gegen Ölprodukte

Mehr Details und andere Materialien auf Anfrage

### STOPFBUCHSPACKUNGEN

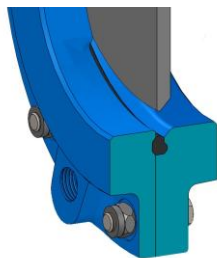
Material	Max.Temp.(°C)	pH
PTFE beschicht. Synth. Faser (ST)	240	2-13
Dynapack (DP)	270	2-14
Geflochtenes PTFE (TH)	260	0-14

BEMERKUNG: Alle Arten sind mit einem Elastomer-O-Ring (identisches Material wie die Dichtung) ausgestattet, ausgenommen Typ TH. Standard-Packung: Typ ST

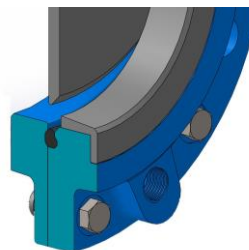
## SITZVARIANTEN

### WEICHDICHTEND

Beidseitig dichtend. Die Dichtung ist mechanisch zwischen den Gehäusehälften fixiert und dadurch gegen Verschiebungen gesichert.



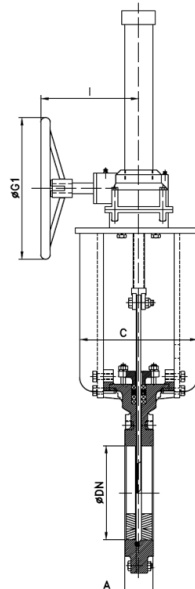
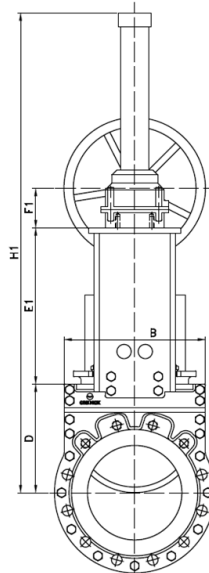
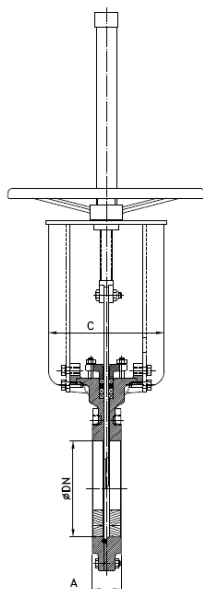
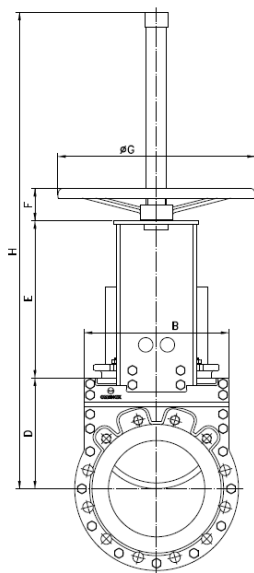
Standard



Optional:

Verschleisschutzring zum Schutz des Gehäuses und der Dichtung in der bevorzugten Druckrichtung

**HANDBETÄTIGT (steigende Spindel)**



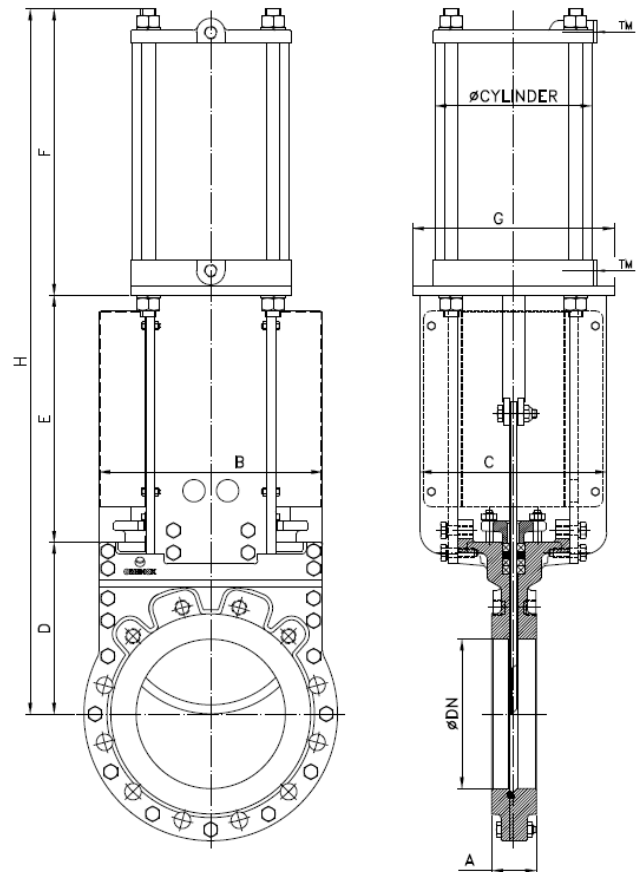
- Besteht aus:
  - Handrad: Epoxybeschichtetes Gusseisen
  - Aufbaubügel oder Standbleche
  - Spindel und Spindelmutter
  - Spindelschutzrohr
- Erhältlich von DN 80 bis DN 150 (größere Nennweiten auf Anfrage)
- Optionen (auf Anfrage):
  - Abschließvorrichtung
  - Verlängerungen
  - Kettenrad
  - Nicht steigende Spindel

- Empfohlen für Nennweiten ab DN 150
- Besteht aus:
  - Spindel
  - Aufbaubügel
  - Getriebe mit Handrad
- Erhältlich von DN 150 bis DN 600
- Optionen (auf Anfrage):
  - Abschließvorrichtung
  - Verlängerung
  - Kettenrad
  - Nicht steigende Spindel

DN	A	B	C	D	E	E1	F	F1	H	H1	ØG	ØG1	I
80	46	155	125	125	152	160	47		465	-	225	-	-
100	52	180	125	140	182	190	47		505	-	225	-	-
150	56	250	164	188	250	240	47	45	900	930	225	300	263
200	60	300	250	230	-	337	-	45	-	1030	-	300	263
250	68	360	270	270	-	370	-	45	-	1100	-	300	263
300	78	425	270	305	-	426	-	45	-	1190	-	450	263
350	78	485	290	388	-	482	-	84	-	1720	-	450	263
400	102	535	290	415	-	565	-	84	-	1820	-	450	263
450	114	585	360	450	-	604	-	84	-	1900	-	450	263
500	127	635	380	490	-	668	-	102	-	2315	-	650	263
600	154	747	380	585	-	796	-	102	-	2570	-	650	263

## PNEUMATISCHER ZYLINDER

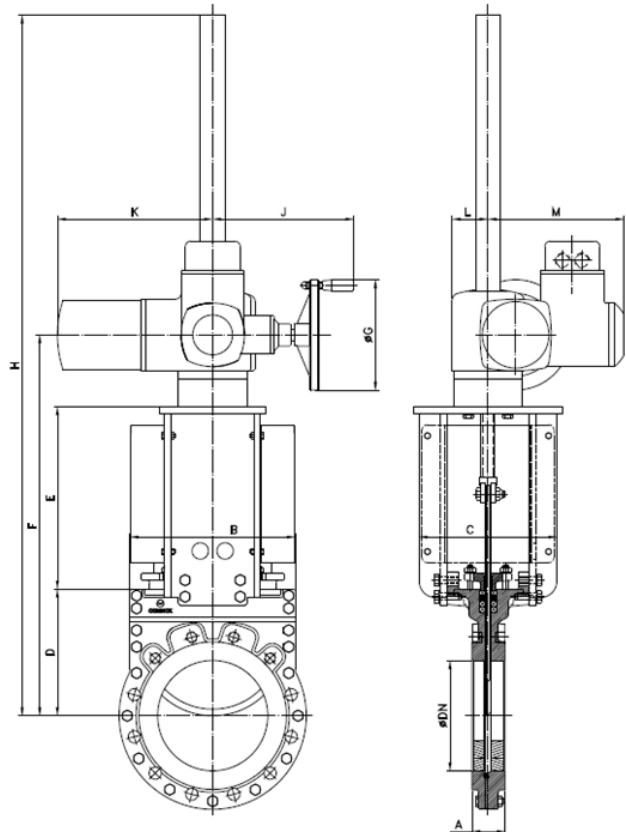
- Der Standard Pneumatikzylinder (doppelt wirkend ) besteht aus:
  - $\varnothing \leq 300$ : Zylinderrohr aus Aluminium
  - $\varnothing \geq 350$ : Zylinderrohr aus Composite
  - Deckeln aus Aluminium
  - Kolbenstange aus Edelstahl 1.4301 (AISI 304)
  - Nitril beschichtetem Stahlkolben
  
- Erhältlich von DN 80 bis DN 600
  
- Pneumatikzylinder sind für eine Luftversorgung von 6 bar ausgelegt
  
- Für horizontal installierte Schieber empfehlen wir U-Profile als Standblech, ansonsten muss der Antrieb bausetz gegen Biegemoment abgefangen werden
  
- Optionen (auf Anfrage):
  - Hart anodisierte Zylinderrohr und Zylinderdeckel
  - Zylinder in Über-/Untergröße
  - Zylinderrohr und Deckeln aus Edelstahl
  - Handnotbetätigung
  - Ausfallsicherungssysteme
  - Endanschläge
  
- Zubehör (auf Anfrage):
  - Stellungsregler
  - Magnetventile
  - Ab- und Zuluftdrosseln
  - Luftaufbereitungsaggregate



DN	A	B	C	D	E	F	G	H	Standard Zyl 16 bar	Anschluss	Standard Zyl 20 bar	Anschluss
80	46	155	125	125	160	220	110	505	C100	1/4"G	C100	1/4"G
100	52	180	125	140	190	230	110	560	C100	1/4"G	C100	1/4"G
150	56	250	164	188	392	305	175	885	C160	1/4"G	C160	1/4"G
200	60	300	250	230	398	377	250	1005	C200	3/8"G	C200	3/8"G
250	68	360	270	270	480	456	270	1206	C200	3/8"G	C250	3/8"G
300	78	425	270	305	530	505	290	1340	C250	3/8"G	C250	3/8"G
350	78	485	290	388	615	632	385	1635	C300	1/2"G	C300	1/2"G
400	102	535	290	415	680	664	444	1759	C300	1/2"G	C350	3/4"G
450	114	585	360	450	630	770	515	1850	C350	3/4"G	C400	3/4"G
500	127	635	380	490	700	830	515	2020	C400	3/4"G	C400	3/4"G

## ELEKTRISCHER ANTRIEB (steigende Spindel)



- Besteht aus:
  - Elektroantrieb
  - Aufbaubügel mit Aufbaufansch gem. ISO 5210 / DIN 3338
- Der Standard-Elektroantrieb ist wie folgt ausgestattet:
  - Manueller Notbetrieb
  - Endschalter (offen/geschlossen)
  - Drehmomentschalter
- Erhältlich von DN 80 bis DN 600
- Für horizontal installierte Schieber empfehlen wir U-Profile als Standblech, ansonsten muss der Antrieb bauseits gegen Biegemoment abgefangen werden
- Fabrikat und Typ des Antriebs nach Kundenwunsch

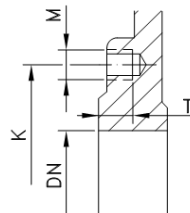
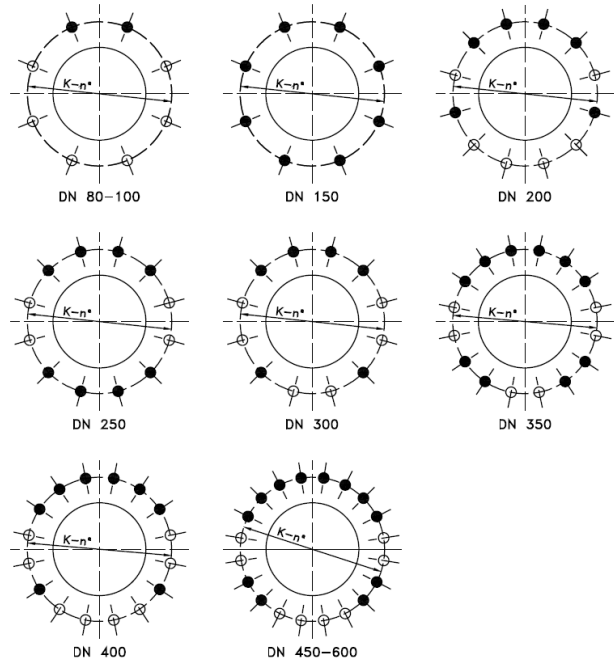




DN	A	B	C	D	E	F	ØG	H	K	J	L	M
80	46	155	125	125	160	415	160	970	265	249	62	238
100	52	180	125	140	190	460	160	1015	265	249	62	238
150	56	250	164	188	392	609	160	1165	265	249	62	238
200	60	300	250	230	398	722	200	1285	282	254	65	248
250	68	360	270	270	480	770	200	1360	282	254	65	248
300	78	425	270	305	530	860	200	1450	282	254	65	248
350	78	485	290	388	615	1045	315	1650	385	336	91	286
400	102	535	290	415	680	1152	315	1755	385	336	91	286
450	114	585	360	450	630	1228	315	1930	385	336	91	286
500	127	635	380	490	700	1314	400	2415	385	336	91	286
600	154	747	380	585	840	1540	400	2645	385	336	91	286

**FLANSCHBILD UND ANSCHLUSSDETAILS**



**EN 1092-2 PN 16**

DN	K	n°	M	T		
80	160	8	M16	12	2 - 6	
100	180	8	M16	12	2 - 6	
150	240	8	M-20	14	8 - 0	
200	295	12	M-20	14	6 - 6	
250	355	12	M-24	15	8 - 4	
300	410	12	M-24	18	6 - 6	
350	470	16	M-24	18	10 - 6	
400	525	16	M-27	18	8 - 8	
450	585	20	M-27	25	12 - 8	
500	650	20	M-30	31	12 - 8	
600	770	20	M-33	34	12 - 8	



-  GEWINDESACKLÖCHER
-  AM GEHÄUSE VORBEIGEFÜHRTE SCHRAUBEN

**ASME B16.5 (class 150)**

DN	K	n°	M	T		
3"	6"	4	5/8"UNC	1/2"	2 - 2	
4"	7 1/2"	8	5/8"UNC	1/2"	2 - 6	
6"	9 1/2"	8	3/4" UNC	9/16"	8 - 0	
8"	11 3/4"	8	3/4" UNC	9/16"	4 - 4	
10"	14 1/4"	12	7/8" UNC	9/16"	8 - 4	
12"	17"	12	7/8" UNC	11/16"	6 - 6	
14"	18 3/4"	12	1" UNC	11/16"	6 - 6	
16"	21 1/4"	16	1" UNC	11/16"	8 - 8	
18"	22 3/4"	16	1 1/8" UNC	1"	8 - 8	
20"	25"	20	1 1/8" UNC	1 1/4"	12 - 8	
24"	29 1/2"	20	1 1/4" UNC	1 5/16"	12 - 8	

