

TH SERIE 34 VANNE À GUILLOTINE



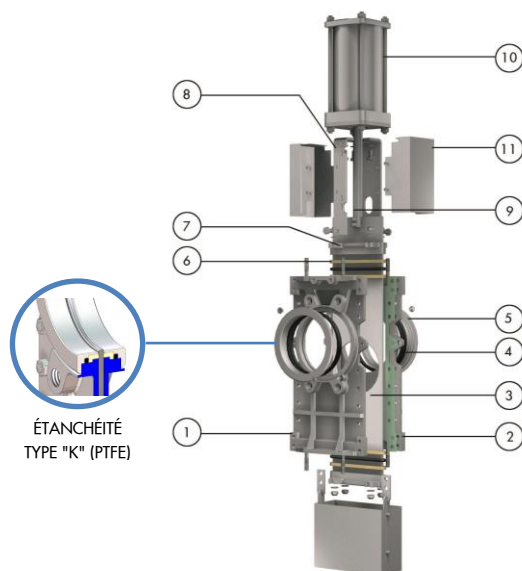
La vanne guillotine SERIE 34 (TH) est une vanne bidirectionnelle haute pression type wafer à pelle traversante conçue pour fonctionner avec des fluides de consistances élevés. La conception en double joint assure une fermeture sans obstruction pour des fluides chargés de solides en suspension dans les deux directions du fluide. La vanne est prévue pour des applications dans une large gamme de secteurs comme la papèterie, le traitement de l'eau, la chimie, l'énergie, etc.

Description du produit :

- Vanne guillotine bidirectionnelle haute pression type wafer à pelle traversante
- Dimensions : DN 12"-40" (supérieures sur demande). Pressions : voir Tableaux Dimensions
- Tige montante et tige non montante
- Brides standards : EN 1092 PN10 et ASME B16.5 (classe 150). Autres normes disponibles sur demande
- Commandes manuelles (volant, volant-chaîne, levier et réducteur), vérin pneumatique (simple et double effet), actionneur électrique et vérin hydraulique
- Pour connaître les directives UE et autres certificats, veuillez consulter le document : Conformité aux Directives et Certificats - Vannes à Guillotine – Catalogues et Datasheets

Caractéristiques de conception :

- Corps type wafer en deux parties en fonte. La version inoxydable est pourvue de glissières intérieures en polyéthylène de haute densité pour éviter le grippage de la pelle
- Conception avec passage intégral pour de gros débits et des pertes de charges minimales
- Pelle en acier inoxydable, polie des deux côtés, pour éviter les grippages et les dommages au siège
- Frettes en acier inoxydable, facilement remplaçables, pour fixer mécaniquement le siège. Siège standard en EPDM, disponible également en PTFE et autre matières. Siège métal-métal et cônes déflecteurs également disponibles sur demande.
- Double garniture maintenue par des presse-étoupes, facilement accessible et réglable, de longue durée de vie (combinaison de PTFE imprégné de graphite et de fils d'aramide avec une âme en élastomère). Autres matériaux disponibles sur demande.
- Protections de la pelle des vannes automatiques selon la réglementation européenne de sécurité. EU seulement
- Options : chapeau, V port, trous d'insufflations, autres matériaux, vannes mécanosoudées, etc.
- Accessoires : fins de course, détecteurs de proximité, butées mécaniques, positionneurs, électrovannes, volants d'urgence, dispositif de blocage, syst. de sécurités, rallonges et colonnes



LISTE DES PIÈCES STANDARDS

Pièce	Material
1 Corps	CF8M / AISI 316
2 Corps	CF8M / AISI 316
3 Pelle	AISI 316
4 Siège	PTFE
5 "K" Frette	AISI 316
6 Garniture	Dynapack + Fil torique
7 Presse-étoupe	CF8M / AISI 316
8 Pont	AISI 304 (1.4301)
9 Tige	AISI 304 (1.4301)
10 Vérin	Aluminium
11 Protections	AISI 304 (1.4301)

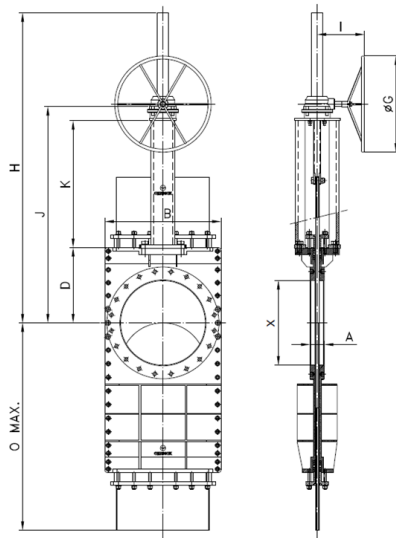
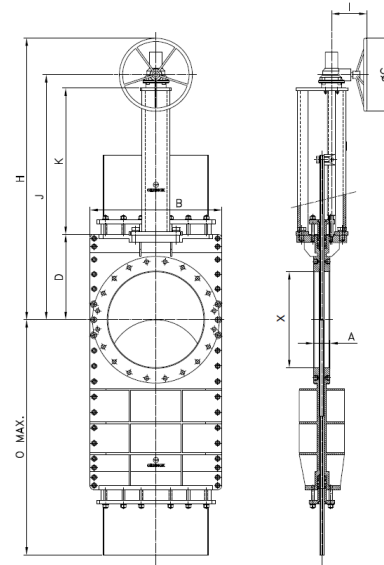
TH SERIE 34 VANNE À GUILLOTINE



DIMENSIONS Volant Tige Non Montante

DN (")	Pressions	X	A	B	D	J	K	ØG	H	O max.
12"	150 psi	11,88	3,07	16,14	11,02	31,88	16,53	12,20	32,36	35,63
14"	150 psi	13,07	3,07	18,62	11,81	36	19,29	16,14	35,31	41,62
16"	150 psi	14,96	3,50	21,18	14	40	21,26	16,14	39,25	46,10
18"	150 psi	16,53	3,50	23,15	16,53	44,29	23,42	21,65	44,09	51,22
20"	150 psi	19,29	4,48	29,13	19,29	47,83	25,79	21,65	47,64	62
24"	150 psi	21,25	4,80	29,66	20,86	54,92	29,72	21,65	54,68	67,36
28"	150 psi	26,18	5,04	33,85	25,59	63,58	33,66	25,59	39,25	78,94
32"	150 psi	29,92	5,04	37,95	29,13	71,06	37,60	25,59	44,09	90,35
36"	90 psi	34,64	5,04	42,13	33,26	79,13	41,54	25,59	47,64	101,77
40"	90 psi	38,18	5,04	46,46	37,60	87,40	45,47	25,59	54,68	113,19

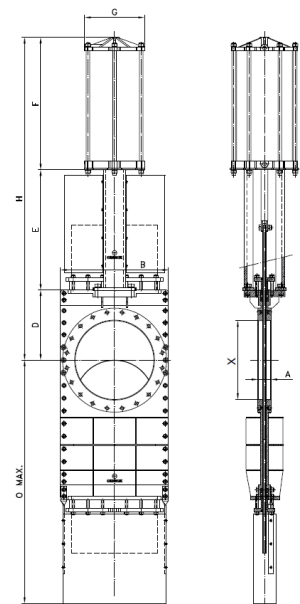
* Pour des pressions plus élevées, veuillez contacter ORBINOX



DIMENSIONS Volant Réducteur Tige Montante

DN (")	Pressions	X	A	B	D	J	K	ØG	H	O max.
12"	150 psi	11,88	3,07	16,14	11,02	31,88	16,53	12,20	43,39	35,63
14"	150 psi	13,07	3,07	18,62	11,81	36	19,29	16,14	50,63	41,62
16"	150 psi	14,96	3,50	21,18	14	40	21,26	16,14	54,57	46,10
18"	150 psi	16,53	3,50	23,15	16,53	44,29	23,42	21,65	62,32	51,22
20"	150 psi	19,29	4,48	29,13	19,29	47,83	25,79	21,65	65,87	62
24"	150 psi	21,25	4,80	29,66	20,86	54,92	29,72	21,65	77,28	67,36
28"	150 psi	26,18	5,04	33,85	25,59	63,58	33,66	25,59	90,55	78,94
32"	150 psi	29,92	5,04	37,95	29,13	71,06	37,60	25,59	103,94	90,35
36"	90 psi	34,64	5,04	42,13	33,26	79,13	41,54	25,59	117,32	101,77
40"	90 psi	38,18	5,04	46,46	37,60	87,40	45,47	25,59	103,31	113,19

* Pour des pressions plus élevées, veuillez contacter ORBINOX



DIMENSIONS Vérin Pneumatique (D/E)

DN (")	Pressions	X	A	B	D	O max.	E	F	G	H	Vérin std.	Connexion
12"	150	11,88	3,07	16,14	11,02	35,62	16,30	18,82	8,66	46,14	C8"-12.60"	3/8" G
14"	150	13,07	3,07	18,62	11,81	41,22	20,07	21,61	10,90	52,91	C8"-14.76"	3/8" G
16"	150	14,96	3,50	21,18	14	46,10	22,04	23,03	10,90	58,82	C10"-16.73"	3/8" G
18"	150	16,53	3,50	23,15	16,53	51,22	23,94	26,18	15,03	66,65	C10"-18.70"	1/2" G
20"	150	19,29	4,48	29,13	19,29	62	29,68	28,15	15,03	77,12	C12"-20.67"	1/2" G
24"	150	21,25	4,80	29,66	20,86	67,36	31,34	34,64	17,48	86,85	C14"-24.60"	3/4" G
28"	150	26,18	5,04	33,85	25,59	71,65	33,66	38,58	17,48	97,83	C14"-28.74"	3/4" G
32"	150	29,92	5,04	37,95	29,13	75,98	37,60	42,52	17,48	109,25	C14"-32.48"	3/4" G
36"	90 psi	34,64	5,04	42,13	33,26	80,31	41,53	46,45	17,48	121,25	C16"-36.41"	3/4" G
40"	90 psi	38,18	5,04	46,46	37,60	84,05	45,47	50,39	17,48	133,46	C16"-36.61"	3/4" G

* Pour des pressions plus élevées, veuillez contacter ORBINOX