

EB SERIE 11 VANNE À GUILLOTINE



La vanne guillotine SERIE 11 (EB) est une vanne bidirectionnelle type wafer d'utilisation générale. La conception du corps et du siège assure une fermeture sans obstruction de la vanne pour fluides chargés de solides en suspension et dans une large gamme de secteurs comme : Traitement des Eaux, Agroalimentaire, Biogas, Chimique, Traitement de Boues et Bassin d'Orage

Description du produit :

- Vanne guillotine bidirectionnelle type wafer
- Dimensions: DN2"-48" (supérieures sur demande).
Pressions: voir Tableaux Dimensions
- Tige non montante comme standard. Tige montante disponible
- Brides standards : EN 1092 PN 10. Autres disponibles sur demande
- Commandes manuelles (volant, volant-chaîne, levier et réducteur), vérin pneumatique (simple et double effet), actionneur électrique et vérin hydraulique
- Pour connaître les directives UE et autres certificats, veuillez consulter le document :
Conformité aux Directives et Certificats - Vannes à Guillotine – Catalogues et Datasheets

Caractéristiques de conception :

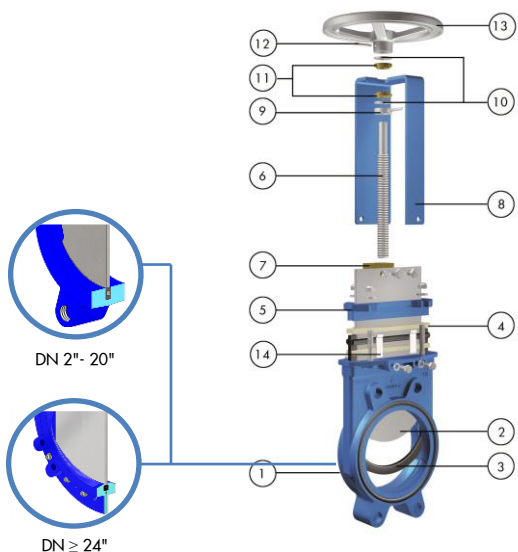
- Monobloc en fonte type wafer jusqu'à DN 20", avec un usinage spécial du logement du joint qui permet d'ajuster parfaitement le serrage corps-pelle-siège en réduisant le couple de commande, en maintenant l'étanchéité et en évitant l'accumulation de solides
- Corps en deux moitiés à partir du DN 24"
- Conception d'ouverture totale pour des grands débits et des pertes de charges minimales
- La conception de la vanne permet son installation comme fin de ligne de DN 2" à DN 20"
- Pelle en inoxydable, polie des deux côtés, pour éviter le coincement et de dommages du siège
- Siège en EPDM comme standard avec âme métallique
- Garniture de fibre synthétique téflonée et fil torique de longue durée avec presse-étoupe facilement accessible et ajustable. Disponible dans une large gamme de matériaux
- Revêtement epoxy couleur bleu RAL-5015 pour toutes les pièces en fonte et en acier au carbone
- Protections de la pelle des vannes automatiques selon la réglementation européenne de sécurité. EU seulement
- Options: V-port, autres matériaux, vannes mécanosoudées, etc.
- Accessoires: fins de course, détecteurs de proximité, butées mécaniques, positionneurs, électrovannes, volants d'urgence, dispositif de blocage, syst. de sécurités, rallonges et colonnes



LISTE DES PIÈCES STANDARDS

Pièce	Fonte
1 Corps	GJL 250 (GG25) / GJS 400 (GGG40)
2 Pelle	AISI 304 (1.4301)
3 Siège	EPDM /Nitril
4 Garniture	Fibre synthétique téflonée avec fil torique
5 Presse-étoupe	GJS400 (GGG40)
6 Tige	Acier inoxydable
7 Écrou de Tige	Laiton
8 Pont	Acier au carbone avec revêtement Epoxy
9 Douille de Fixation Axiale	AISI 304 (1.4301)
10 Rondelle Friction	PET + lubrifiant solide
11 Douille	Bronze
12 Goupille	AISI 420 (1.4021) (ISO 8752)
13 Volant	DN≤12.20": Al. (AISI12); DN≥16.70" GJS400 (GGG40)
14 Glissière (jusqu'à DN300)	Nylon

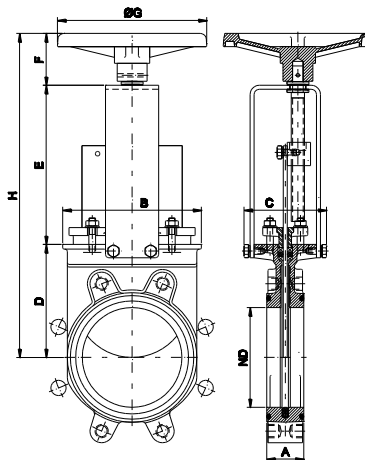
* Voir le catalogue pour tous les détails



EB SERIE 11 VANNE À GUILLOTINE

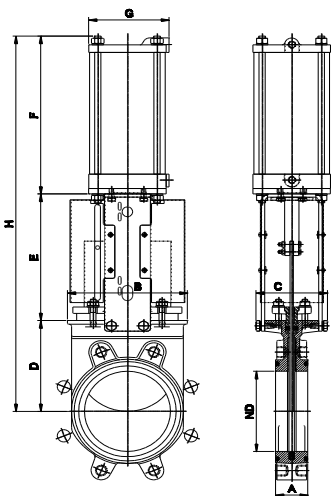
DIMENSIONS Volant Tige Non Montante

DN (")	Pressions	A	B	C	D	E	F	ØG	H	Poids (lbs.)
2"	230 psi	1,70	4,49	4,88	4,13	5,67	2,48	8,86	12,28	18
2,5"	230 psi	1,81	5,04	4,88	4,53	6,34	2,48	8,86	13,34	20
3"	230 psi	1,81	5,63	4,88	4,88	6,97	2,48	8,86	14,33	22
4"	230 psi	2,05	6,38	4,88	5,52	7,95	2,48	8,86	15,94	26
5"	230 psi	2,20	7,12	4,88	6	8,90	2,48	8,86	17,28	33
6"	150 psi	2,20	8,22	4,88	6,69	9,92	2,48	8,86	19,09	37
8"	150 psi	2,36	10,35	5,60	8,07	12,48	2,87	12,20	23,42	66
10"	150 psi	2,68	12,40	5,60	10	14,64	2,87	12,20	27,36	92
12"	90 psi	3,07	14,57	5,60	11,41	16,61	2,87	12,20	31,30	132
14"	90 psi	3,07	16,53	7,75	12,80	20,03	3,86	16,14	37,20	198
16"	90 psi	4,02	18,81	7,75	14,14	22,00	3,86	16,14	41,30	309
18"	75 psi	4,49	20,86	7,91	16,14	24,05	3,86	21,65	44,92	408
20"	60 psi	5	23	7,91	17,71	26,42	3,86	21,65	49,37	450
24"	60 psi	4,33	30	7,91	20,07	30,35	3,86	21,65	57,44	507



DIMENSIONS Vérin Pneumatique (D/E)

DN (")	Pressions	A	B	C	D	E	F	G	H	Poids (lbs.)	Vérin std.	TM
2"	230 psi	1,70	4,49	4,88	4,13	5,07	7,00	4,53	16,22	20	C4"-2.44"	1/4" G
2,5"	230 psi	1,81	5,04	4,88	4,53	5,79	7,60	4,53	17,87	22	C4"-3.03"	1/4" G
3"	230 psi	1,81	5,63	4,88	4,88	6,37	8,31	4,53	19,65	24	C4"-3.74"	1/4" G
4"	230 psi	2,05	6,38	4,88	5,52	7,36	9,09	4,53	21,96	30	C4"-4.52"	1/4" G
5"	230 psi	2,20	7,12	4,88	6/150	8,30	10,67	5,51	24,88	42	C5"-5.52"	1/4" G
6"	150 psi	2,20	8,22	4,88	6,69	9,33	11,65	5,51	27,67	48	C5"-6.61"	1/4" G
8"	150 psi	2,36	10,35	5,60	8,07	12,16	14,09	6,89	34,33	104	C6.30"-8.66"	1/4" G
10"	150 psi	2,68	12,40	5,60	10	14,33	16,85	8,66	41,02	128	C8"-10.62"	3/8" G
12"	90 psi	3,07	14,57	5,60	11,41	16,29	18,82	8,66	46,55	185	C8"-12.60"	3/8" G
14"	90 psi	3,07	16,53	7,75	12,80	19,68	21,61	10,90	54,09	287	C10"-14.76"	3/8" G
16"	90 psi	4,02	18,81	7,75	14,14	21,65	23,58	10,90	59,40	400	C10"-16.73"	3/8" G
18"	75 psi	4,49	20,86	7,91	16,14	23,94	26,77	15,03	66,45	518	C12"-18.70"	1/2" G
20"	60 psi	5	23	7,91	17,71	25,90	28,74	15,03	72,36	666	C12"-20.67"	1/2" G
24"	60 psi	4,33	30	7,91	20,07	29,84	32,68	15,03	82,59	694	C12"-24.61"	1/2" G
28"	30 psi	4,33	35,04	15,66	23,66	34,45	38,77	17,48	96,88	1058	C14"-28.74"	3/4" G
32"	30 psi	4,33	39,84	12,60	27,36	38,34	42,77	17,48	106,45	1290	C14"-32.68"	3/4" G



DIMENSIONS Actionneur Électrique Tige Montante

DN (")	Pressions	A	B	C	D	E	F	ØG	H	I	J	L	M	Ø tige x pas	Couple (ft.LBS)
2"	230 psi	1,70	4,49	4,88	4,13	5,07	14,84	6,30	20,94	10,43	9,80	2,44	9,37	0.79 x 0.16	7.4
2,5"	230 psi	1,81	5,04	4,88	4,53	5,79	15,90	6,30	23,62	10,43	9,80	2,44	9,37	0.79 x 0.16	7.4
3"	230 psi	1,81	5,63	4,88	4,88	6,34	16,88	6,30	26,73	10,43	9,80	2,44	9,37	0.79 x 0.16	7.4
4"	230 psi	2,05	6,38	4,88	5,52	7,36	18,50	6,30	26,18	10,43	9,80	2,44	9,37	0.79 x 0.16	7.4
5"	230 psi	2,20	7,12	4,88	6	8,30	19,84	6,30	27,55	10,43	9,80	2,44	9,37	0.79 x 0.16	11.1
6"	150 psi	2,20	8,22	4,88	6,69	9,33	21,65	6,30	44,09	10,43	9,80	2,44	9,37	0.79 x 0.16	14.8
8"	150 psi	2,36	10,35	5,60	8,07	12,16	25,86	6,30	48,70	10,43	9,80	2,44	9,37	0.98 x 0.2	22.2
10"	150 psi	2,68	12,40	5,60	10	14,33	29,80	6,30	52,63	10,43	9,80	2,44	9,37	0.98 x 0.2	33.3
12"	90 psi	3,07	14,57	5,60	11,41	16,29	33,34	6,30	56,18	10,43	9,80	2,44	9,37	0.98 x 0.2	29.50
14"	90 psi	3,07	16,53	7,75	12,80	20	37,59	7,87	60,43	11,14	10	2,55	9,76	1.38 x 0.24	51.8
16"	90 psi	4,02	18,81	7,75	14,17	21,65	40,94	7,87	63,77	11,14	10	2,55	9,76	1.38 x 0.24	66.38
18"	75 psi	4,49	20,86	10,63	16,14	23,94	44,44	7,87	67,87	11,14	10	2,55	9,76	1.38 x 0.24	81.4
20"	60 psi	5	26,93	10,63	17,71	25,90	48,74	7,87	72,16	11,14	10	3,58	11,25	1.38 x 0.24	70.06
24"	60 psi	4,33	30	10,63	19,80	29,84	54,17	12,40	82,40	15,31	13,22	3,58	11,25	1.38 x 0.24	103.26
28"	30 psi	4,33	35,04	14,96	24,01	34,45	65,35	12,40	110,23	15,31	13,22	3,58	11,25	1.57 x 0.27	88.50
32"	30 psi	4,33	39,84	12,60	28	38,54	72,79	12,40	117,67	15,31	13,22	3,58	11,25	1.97 x 0.31	132.76
36"	30 psi	4,33	43,77	12,60	30,90	43,89	82,08	12,40	126,96	15,31	13,22	3,58	11,25	1.97 x 0.31	163.74
40"	30 psi	4,33	48	12,60	44,09	48,22	99,02	15,74	144,49	15,31	13,34	3,58	11,25	1.97 x 0.31	221.27
48"	30 psi	5,90	57,87	18	52,75	58,46	118,54	20	174,40	16,93	14,37	8	12,99	2.36 x 0.35	354.03

