

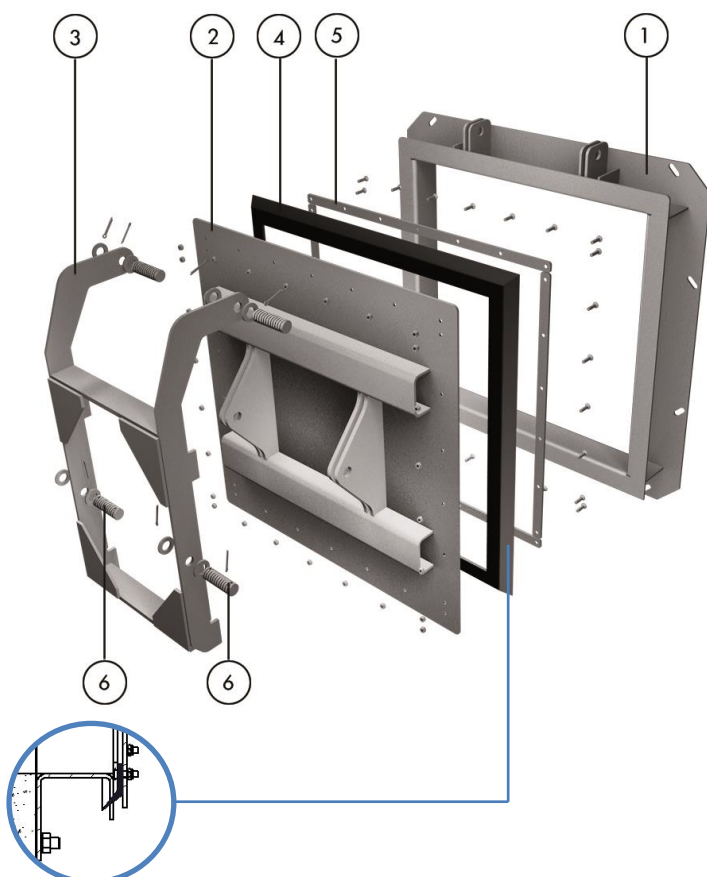
Le modèle RC de clapet de nez anti-retour rectangulaire est spécialement conçu pour protéger contre les montées d'eaux brutes, d'eaux usées ou pluviales par refoulement aval. Il empêche les eaux de remonter par les canalisations (fortes pluies, orages ou crues) et d'inonder toutes stations de traitement d'eaux ou réseaux unitaires

Description du produit :

- Dimensions de 150x150mm à 2000x2000mm
- Pression amont de 5 mce
- Construction en acier inoxydable mécano-soudée, avec différentes nuances disponibles
- Ouverture et fermeture grâce à la charge de l'eau en amont et en aval. Commandes hydrauliques disponibles pour des applications à ouverture rapide (p. ex. :réservoirs d'orage, ...)
- Conception selon la norme DIN 19569

Caractéristiques de conception :

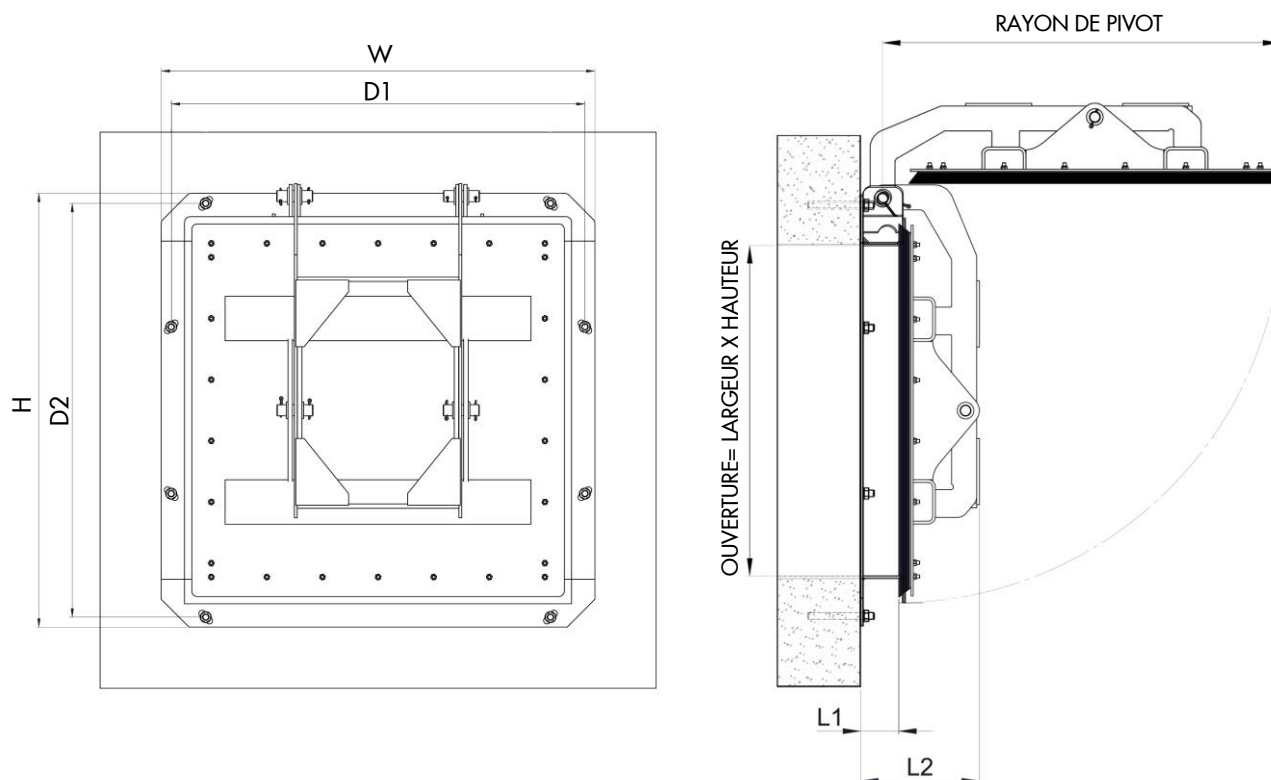
- Clapet à double articulation, qui garantit la fermeture du battant et une étanchéité optimale
- Conception de joint de lèvres, auto-ajustable en EPDM, même avec de faibles pressions à faveur
- Options de montage: contre un mur ; par montage sur une bride métallique encastrée dans le Génie Civil sur demande, ou montage sur bride standard
- Taux de fuite selon la norme DIN 19569-4 Classe 3



LISTE DES PIÈCES STANDARDS

ITEM	DESCRIPTION	MATERIAL
1	Cadre	AISI 304L / AISI 316L
2	Clapet	AISI 304L / AISI 316L
3	Levier	AISI 304L / AISI 316L
4	Joint	EPDM
5	Couvre joint	AISI 304L / AISI 316L
6	Axes	AISI 304L / AISI 316L

DIMENSIONS



DIMENSION (mm) Largeur de l'ouverture	DIMENSION (mm) Hauteur d'ouverture	W	H	D1	D2	L1	L2	RAYON DE PIVOT
150	150	330	330	300	300	100	153	267
200	200	380	380	350	350	100	153	316
300	300	480	480	450	450	100	153	415
400	400	580	580	550	550	100	153	514
500	500	680	680	650	650	100	153	614
600	600	780	780	770	770	100	153	714
700	700	880	880	870	870	100	226	814
800	800	980	980	970	970	100	226	913
900	900	1080	1080	1070	1070	100	226	1013
1000	1000	1200	1200	1170	1170	100	226	1113
1100	1100	1300	1300	1270	1270	100	231	1213
1200	1200	1400	1400	1370	1370	100	231	1313
1300	1300	1500	1500	1470	1470	100	231	1413
1400	1400	1600	1600	1570	1570	100	231	1513
1500	1500	1700	1700	1670	1670	100	288	1613
2000	2000	2200	2200	2170	2170	100	398	2113

Ces dimensions sont seulement renseignées à titre indicatif.
Ne les utilisez pas pour des procédures d'installation