

RB COMPUERTA 1300x1300 - 6000x2500

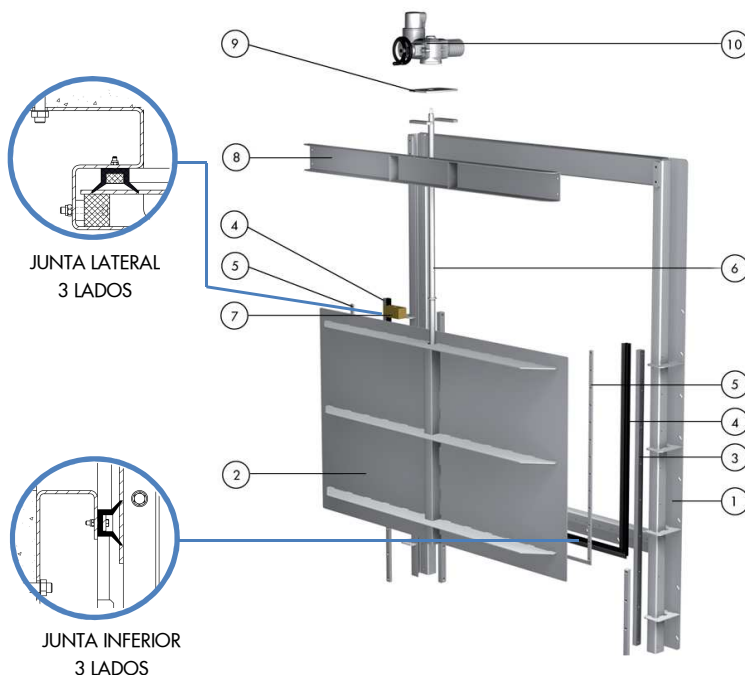
La compuerta rebosadero RB con juntas a 3 o 4 lados está diseñada para aplicaciones de apertura hacia abajo donde se requiere un control de fluido más preciso. Su aplicación principal es en tratamiento de aguas, presas y embalses, etc.

Descripción del producto:

- Bidireccional
- Junta de estanquidad a 3 lados estándar. 4 lados disponible
- Tamaños de 1300x1300 hasta 6000x2500. Mayores bajo consulta
- Presión a favor y en contra: 6 mca para juntas 4 lados y altura de tajadera para juntas 3 lados
- Construcción mecanosoldada en acero inoxidable. Disponibilidad de diferentes tipos de acero inoxidable
- Husillo ascendente y husillo no ascendente
- Accionamientos manual (volante y reductor), neumático (simple y doble efecto), eléctrico e hidráulico
- Diseñada de acuerdo a DIN 19569. Disponible también de acuerdo a AWWA C561 o BS 7775

Características de diseño:

- Configuraciones de bastidor cerrado autoportante
- Deslizaderas de HMWPE para lograr baja fricción durante la maniobra, minimizar la fuerza de accionamiento y alargar la vida útil de la junta
- Junta de labio autoajustable en EPDM. Sin cuñas para el cierre y por lo tanto con una exigencia de par menor
- Accionamientos montados sobre el puente o sobre la columna de maniobra
- Opciones de montaje: montaje mural estándar, también montaje en brida
- Nivel de estanqueidad según DIN 19569-4 Clase 5 (1,2 l/min por metro)

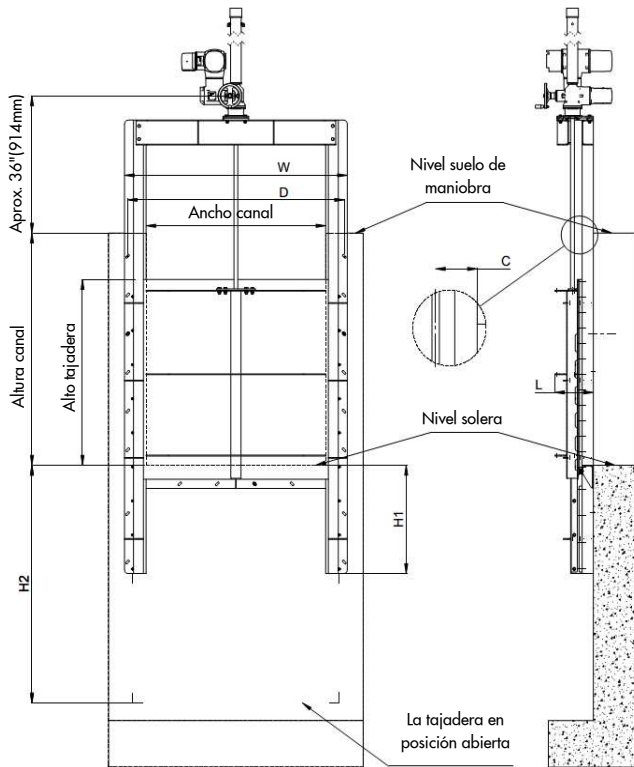


LISTA DE COMPONENTES ESTÁNDAR

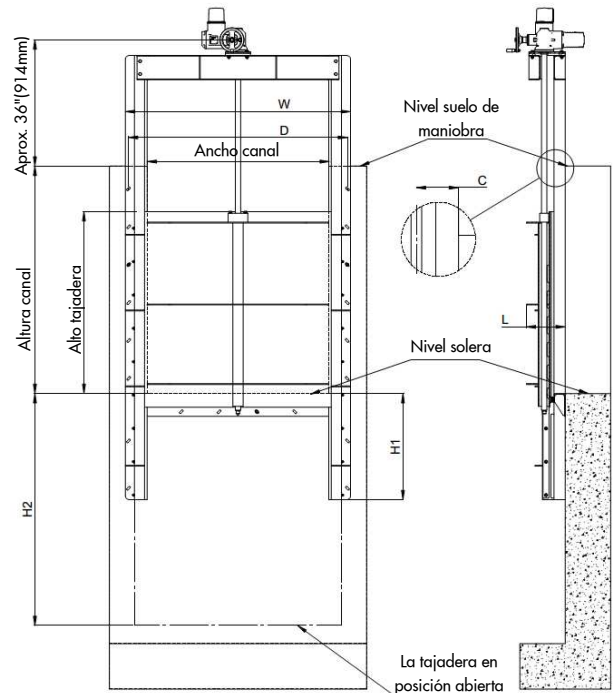
ITEM	DESCRIPCIÓN	MATERIAL (estándar)
1	Bastidor	AISI 304L / AISI 316L
2	Tajadera	AISI 304L / AISI 316L
3	Deslizaderas	Polietileno (HMWPE)
4	Junta	EPDM
5	Llantas	AISI 304L / AISI 316L
6	Husillo	Acero inoxidable
7	Tuerca de husillo	Bronce
8	Puente	AISI 304L / AISI 316L
9	Acoplamiento	AISI 304L / AISI 316L
10	Motor	

Nota:
La compuerta rebosadero de ORBINOX incluye un accionamiento manual (volante o reductor)

HUSILLO ASCENDENTE



HUSILLO NO ASCENDENTE



TAMAÑO (mm) Anchura canal x recorrido tajadera	W	H Min (Bastidor cerrado)	H (Bastidor abierto)	H1	H2	D	L	C
1300x1300	1630	1500	1300	750	1370	1564	235	87
1400x1400	1780	1600	1400	800	1470	1664	235	87
1500x1500	1830	1700	1500	850	1570	1764	235	87
1600x1600	1980	1800	1600	900	1690	1864	235	87
1700x1700	2030	1900	1700	950	1790	1964	235	87
1800x1800	2130	2000	1800	1000	1890	2064	235	87
1900x1900	2230	2100	1900	1050	1990	2164	235	87
2000x2000	2330	2200	2000	1100	2090	2264	235	87

NOTA:

Estas dimensiones solo son informativas, no usar para fines de instalación o presentación.
Para otras dimensiones y opciones de montaje consultar con un representante de ORBINOX