

MU VANNE MURALE UNIDIRECTIONNELLE

1300 x 1300 - 4000 x 4000

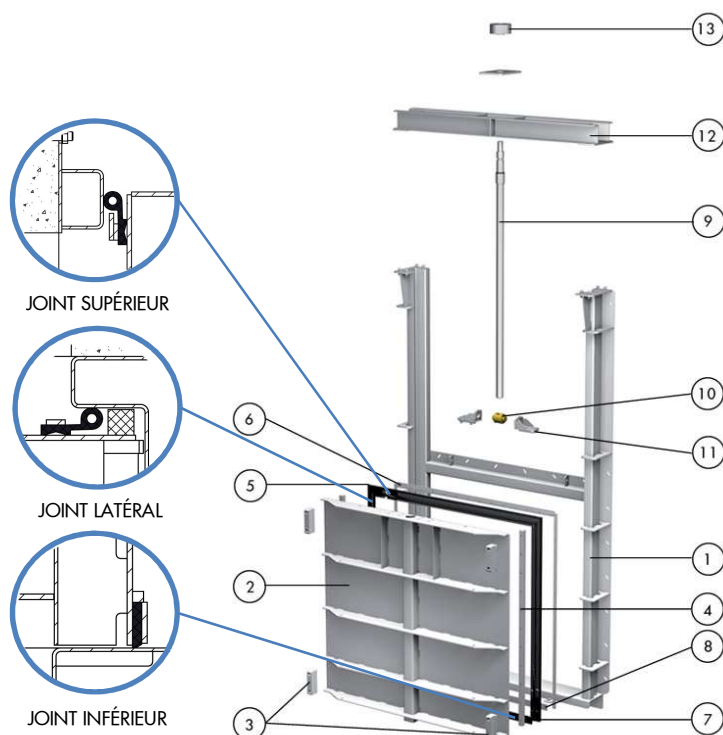
La vanne murale MU est une vanne de montage en applique, étanche sur 4 côtés qui est fréquemment utilisée pour des installations de traitement des eaux, stations de pompage, bassins d'orage, usines de dessalement, installations d'irrigation, barrages, réservoirs, etc.

Description du produit :

- Unidirectionnelle comme standard
- Dimensions jusqu'à 4000x4000
- Pression aval sur demande
- Construction en acier inoxydable mécano-soudée. Disponible en différentes nuances
- En version tige montante ou non montante
- A commande manuelle (volant avec ou sans réducteur), vérin pneumatique (simple ou double effet), actionneur électrique ou vérin hydraulique
- Conçue suivant DIN 19569. Conception suivant AWWA C561 ou BS 7775 aussi disponible

Caractéristiques de conception :

- Configuration de cadre ouvert (tige montante) et autoportant (tige non montante)
- Glissières de pelle auto-nettoyante en HMWPE de faible coefficient de frottement pour minimiser l'effort de manœuvre et maximiser la durée de vie du joint
- Conception de joint de lèvres simple, auto-ajustable en EPDM, sans coin, avec en conséquence une demande de couple inférieure
- Les différents actionneurs peuvent être déportés à l'aide d'une rehausse réglable munie de guides et installés sur une équerre, une colonnette droite ou inclinée
- Options de montage: en applique sur génie civil comme standard, ou par scellement sur demande
- Montage fond plat au en hauteur
- Taux de fuite selon DIN 19569-4 Classe 5 (1,2 l/min par mètre)

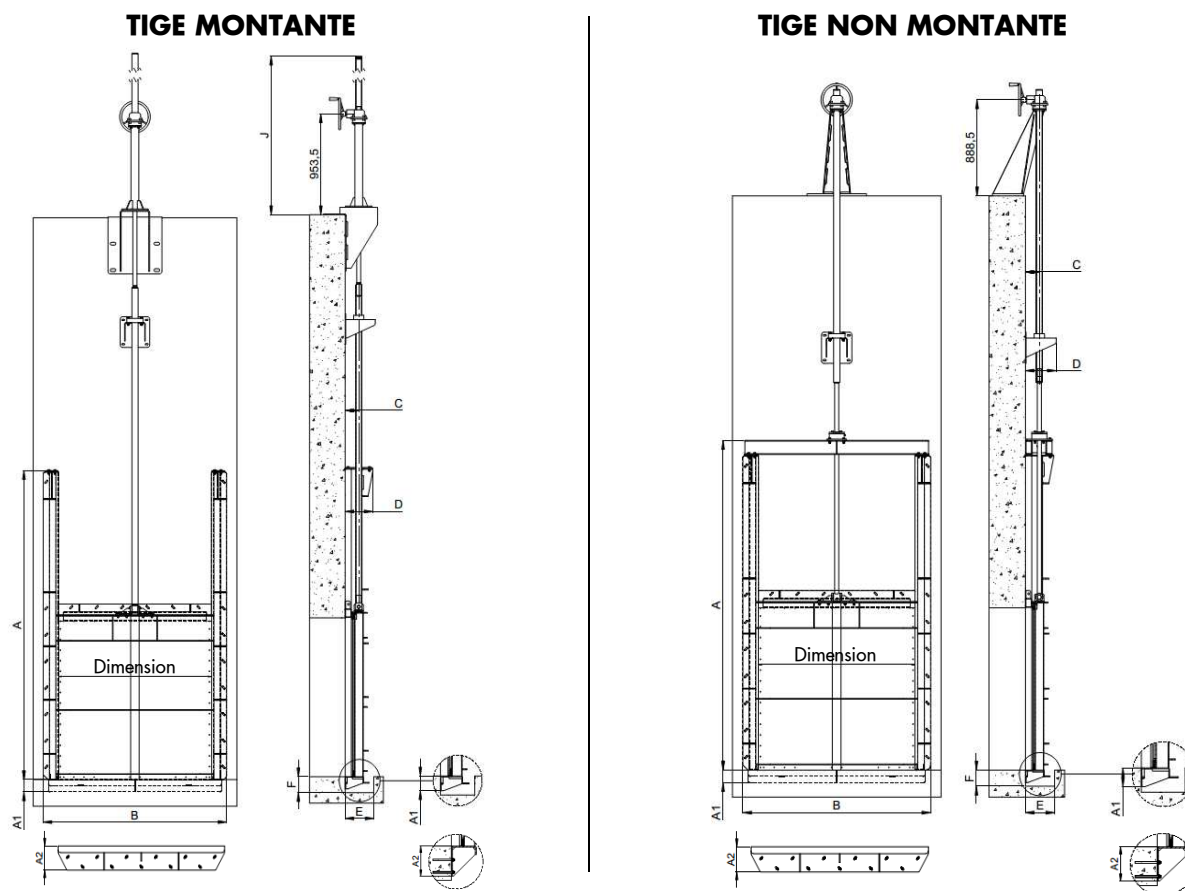


LISTE DES PIÈCES STANDARDS

ITEM	DESCRIPTION	MATÉRIEL (standard)
1	Cadre	AISI 304L / AISI 316L
2	Pelle	AISI 304L / AISI 316L
3	Glissière frontales	Polyéthylène (HMWPE)
4	Glissières	Polyéthylène (HMWPE)
5	Joint	EPDM
6	Couvre joint	AISI 304L / AISI 316L
7	Joint inférieur	EPDM
8	Couvre joint inférieur	AISI 304L / AISI 316L
9	Tige	Acier inoxydable
10	Écrou de tige	Bronze
11	Support écrou de tige	AISI 304L / AISI 316L
12	Pont	AISI 304L / AISI 316L
13	Accouplement de tige	AISI 304L / AISI 316L

MU VANNE MURALE UNIDIRECTIONNELLE

1300 x 1300 - 4000 x 4000



TIGE MONTANTE

DIMENSION (mm) Ouverture	A	B	A1	A2	C	D	J	E x F
1300 x 1300	2816	1644	115	220	151	295	2450	280 x 150
1500 x 1500	3216	1844	115	220	151	295	2650	280 x 150
1600 x 1600	3416	1944	115	220	151	295	2750	280 x 150
1800 x 1800	3816	2144	115	220	151	295	2950	280 x 150
2000 x 2000	4216	2344	115	220	151	295	3150	280 x 150
2500 x 2500	5216	2844	115	220	151	295	3650	280 x 150
3000 x 3000	6216	3344	115	220	151	295	4150	280 x 150
4000 x 4000	8216	4344	115	220	151	295	5150	280 x 150

TIGE NON MONTANTE

DIMENSION (mm) Ouverture	A	B	A1	A2	C	D	J	E x F
1300 x 1300	2906	1644	115	220	151	295	2450	280 x 150
1500 x 1500	3306	1844	115	220	151	295	2650	280 x 150
1600 x 1600	3546	1944	115	220	151	295	2750	280 x 150
1800 x 1800	3956	2144	115	220	151	295	2950	280 x 150
2000 x 2000	4378	2344	115	220	151	295	3150	280 x 150
2500 x 2500	5418	2844	115	220	151	295	3650	280 x 150
3000 x 3000	6500	3344	115	220	151	295	4150	280 x 150
4000 x 4000	8500	4344	115	220	151	295	5150	280 x 150

NOTE: Ces dimensions sont seulement de référence. Ne les utilisez pas pour des procédures d'installation.

Pour des dimensions autres que celles ci-dessus, veuillez contacter ORBINOX (Pour des dimensions inférieures à 1300x1300, les vannes murales MU standards sont généralement utilisées)