

**3 & 4-WEGE UMLENKVENTILE**

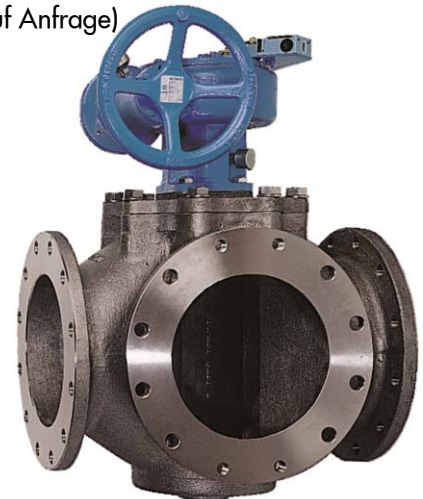
Die Umlenkventile Typ 3V und 4V sind für den Einsatz mit feststoffhaltigen Flüssigkeiten konstruiert. Überwiegend wird dieser Armaturentyp im Bereich der Papier- & Zellstoffindustrie eingesetzt.

**Abmessungen:** DN 80 bis DN 300 (größere Abmessungen auf Anfrage)

**Betriebsdruck:** DN 80 bis DN 300 : 10 bar

**Standard antriebe:**  
 Getriebe  
 Pneumatisch doppelwirkender Zylinder  
 Andere: Elektrisch Antriebe

**Standard flanschanschluss:**  
 EN 1092-2 PN 10 und  
 ANSI B16.5 (class 150)  
 Andere Flanschanschlüsse auf Anfrage erhältlich.



Alle Schieber werden vor dem Versand von der Abteilung für Qualitätssicherung bei ORBINOX geprüft.

**STANDARD STÜCKLISTE**

Bauteil:	Grauguss:	Edelstahl:
Gehäuse	GJL 250 (GG25)	CF8M
Deckel	GJL 250 (GG25)	CF8M
Schließelement	AISI 304	AISI 316
Sitz	Metall/Metall	

**TECHNISCHE MERKMALE**

**GEHÄUSE:**

Gegossenes Monoblockgehäuse, in größeren Nennweiten mit Verstärkungsrippen zur Verbesserung der Gehäusefestigkeit.

**SCHLIESSELEMENT:**

Das gegossene und bearbeitete Element aus Edelstahl gewährleistet ein sicheres Umlenkverhalten bei Medien mit einem Feststoffgehalt > 4%. Um ein Blockieren zu verhindern ist das Element mit einem Nylon-Gleitring gelagert.

**EPOXYBESCHICHTUNG:**

Die Epoxybeschichtung aller Grauguss- und Stahlteile sowie Anbauteile ist elektrostatisch aufgebracht und schützt die Schieber mit einer qualitativ hochwertigen, glatten Oberfläche gegen Korrosion. Die ORBINOX Standardfarbe ist RAL-5015 (himmelblau).

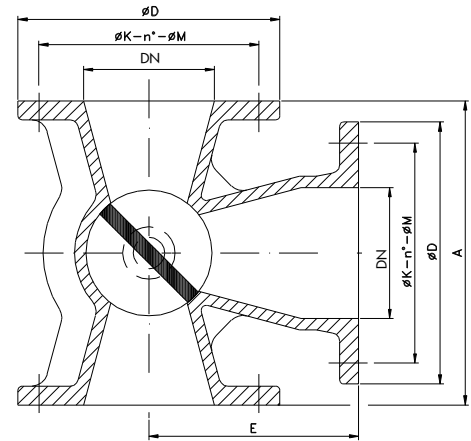
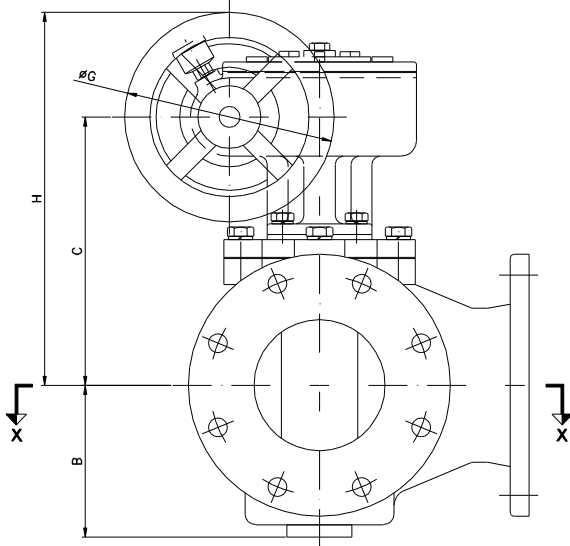
**WEITERE MATERIALIEN:**

RILSAN-Beschichtungen und andere Werkstoffe (Stahl, Edelstahl, spezielle Legierungen...) für Gehäuse und Schließelement sind auf Anfrage erhältlich.

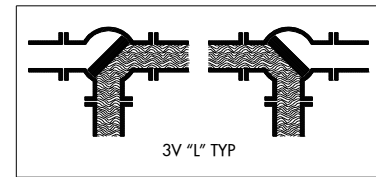
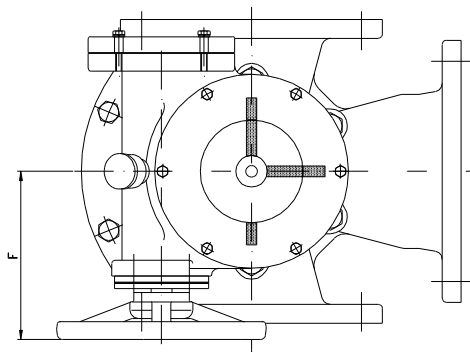
MODELL

**3/4V**

**3V TYP "L"**



SCHNITT X-X



3V "L" TYP

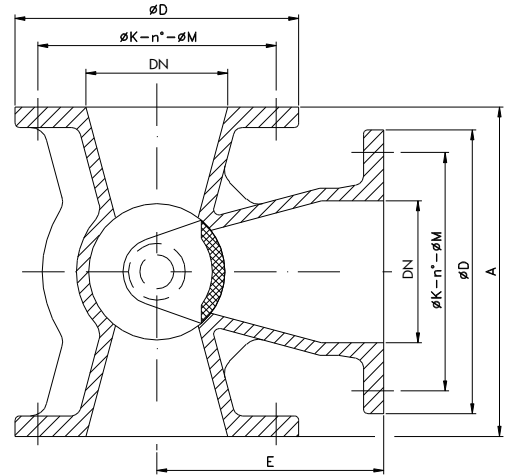
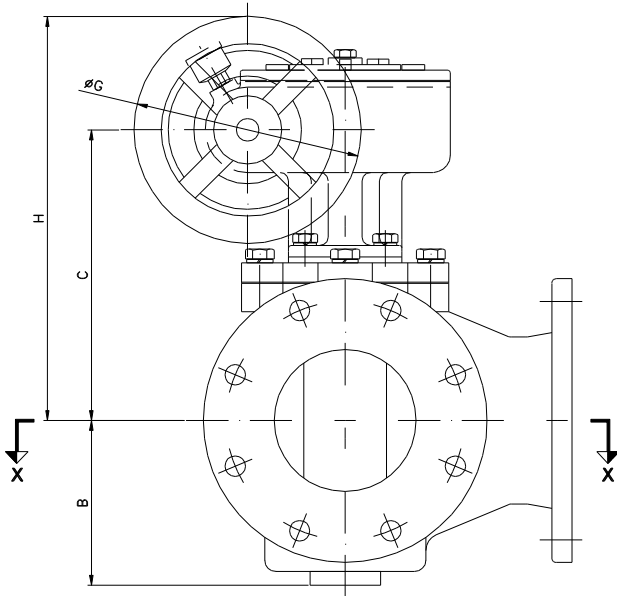
DN	A	B	C	ØD	E	F	ØG	H
80	200	127	250	200	137,5	192	225	350
100	250	128	250	220	162,5	192	225	350
125	290	145	265	250	200	192	225	365
150	290	165	285	285	200	192	225	385
200	345	210	335	340	225	192	225	435
250	415	250	425	395	272,5	180	225	550
300	470	294	450	445	287,5	180	225	575

MODELL

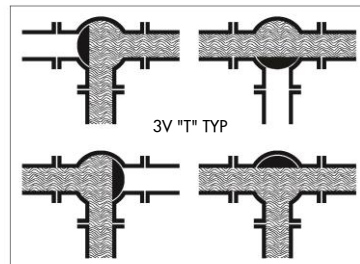
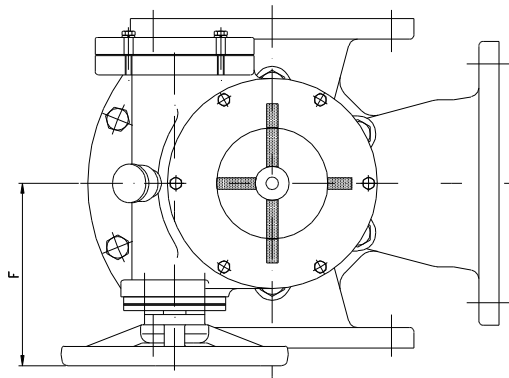
3/4V

**ORBINOX**  
VALVE SOLUTIONS IN MORE THAN 70 COUNTRIES

3V TYP "T"



SCHNITT X-X



DN	A	B	C	ØD	E	F	ØG	H
80	200	127	250	200	137,5	192	225	350
100	250	128	250	220	162,5	192	225	350
125	290	145	265	250	200	192	225	365
150	290	165	285	285	200	192	225	385
200	345	210	335	340	225	192	225	435
250	415	250	425	395	272,5	180	225	550
300	470	294	450	445	287,5	180	225	575

Wir behalten uns vor, Änderungen ohne Mitteilung vorzunehmen

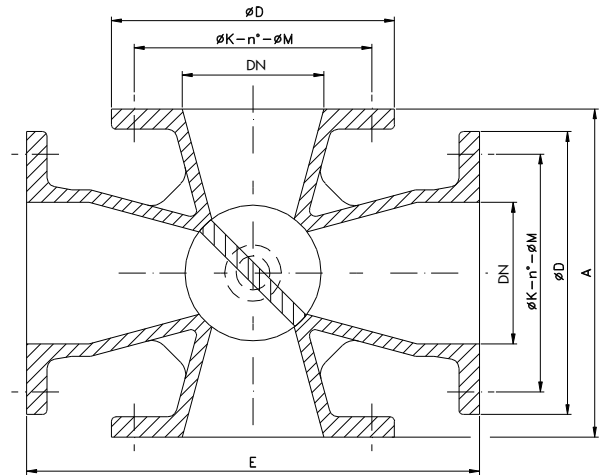
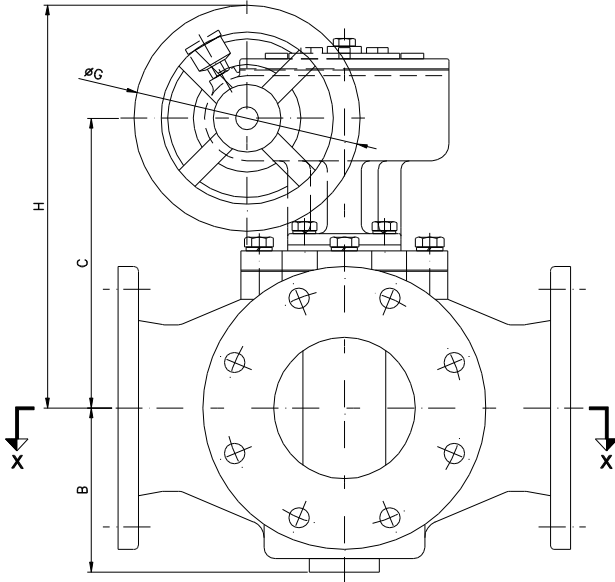
ORBINOX S.A. Pol. Ind. s/n-20270 ANOETA (Spain) Tel.: +34 943 698030 - Fax: +34 943 653066 e-mail:orbinox@orbinox.com [www.orbinox.com](http://www.orbinox.com)  
ORBINOX CANADA, ORBINOX USA, ORBINOX BRAZIL, ORBINOX CHILE, ORBINOX PERU, ORBINOX SPAIN, ORBINOX UK, ORBINOX FRANCE, ORBINOX GERMANY, ORBINOX INDIA, ORBINOX CHINA, ORBINOX S.E.A.

OBX 01/20

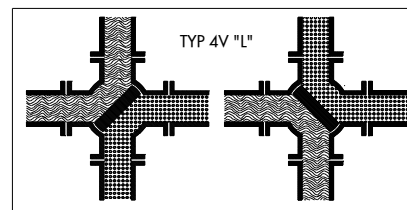
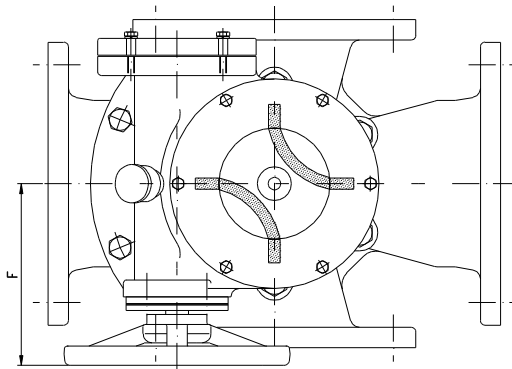
Rev.2

3/4V\_3

4V TYP "T"



SCHNITT X-X



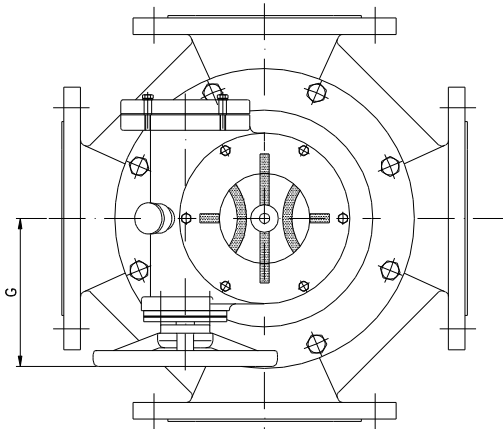
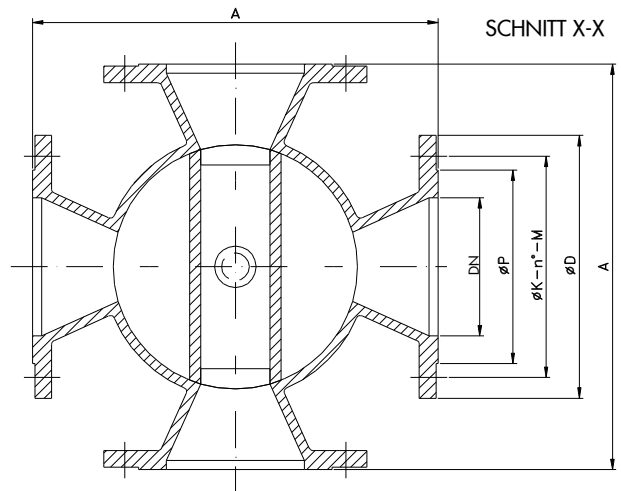
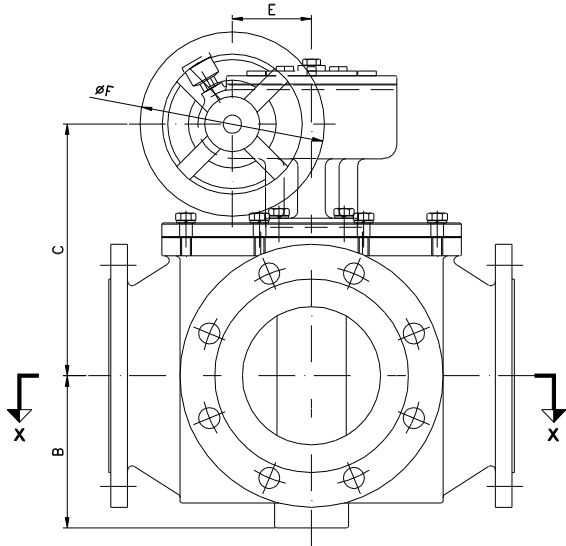
DN	A	B	C	ØD	E	F	ØG	H
80	200	127	250	200	275	192	225	350
100	250	128	250	220	325	192	225	350
125	290	145	265	250	400	192	225	365
150	290	165	285	285	400	192	225	385
200	345	210	335	340	450	192	225	435
250	415	250	425	395	545	180	225	550
300	470	294	450	445	575	180	225	575

MODELL

3/4V

**ORBINOX**  
VALVE SOLUTIONS IN MORE THAN 70 COUNTRIES

4V TYP "B"

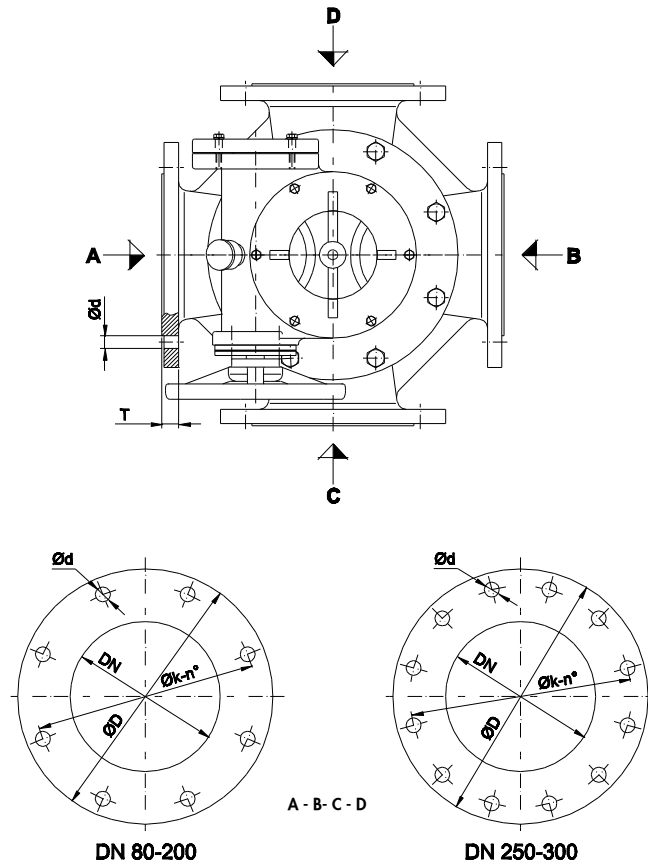



DN	A	B	C	ØD	E	ØF	G	ØP
80	280	105	221	200	86	225	192	132
100	330	128	232	220	86	225	192	152
125	380	145	261	250	86	225	192	180
150	440	165	273	285	86	225	262	210
200	550	204	312	340	86	225	262	250
250	650	231	348	395	86	225	173	320

MODELL

**3/4V**

**FLANSCHBILD UND ANSCHLUSSDETAILS TYP "B"**



 AM GEHÄUSE VORBEI GEFÜHRTE SCHRAUBEN

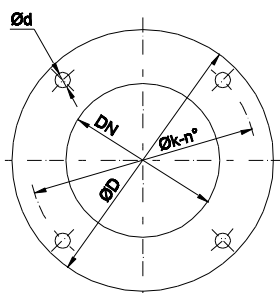
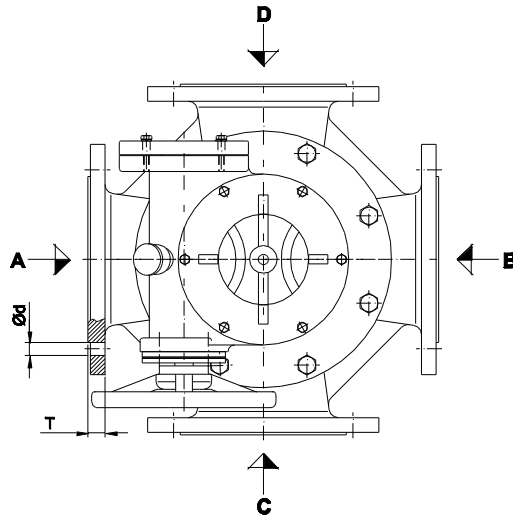
**EN 1092-2 PN 10**

DN	D	K	n°	Ød	T
80	200	160	8	18	15
100	220	180	8	18	18
125	250	210	8	18	20
150	285	240	8	23	20
200	340	295	8	23	20
250	395	350	12	23	20
300	445	400	12	23	22

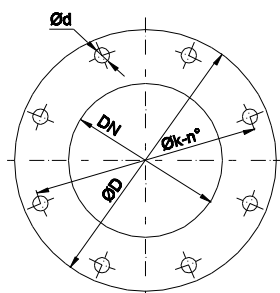
MODELL

**3/4V**

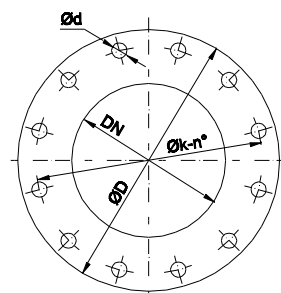
**FLANSCHBILD UND ANSCHLUSSDETAILS TYP "B"**



DN 3"



DN 4"-8"



DN 10"-12"

A - B - C - D

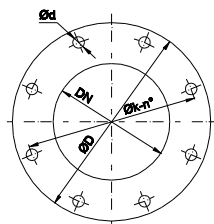
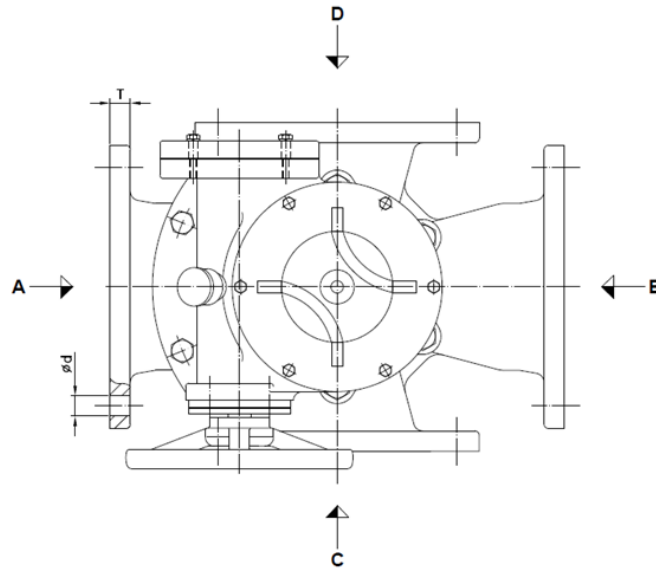


AM GEHÄUSE VORBEI GEFÜHRTE  
SCHRAUBEN

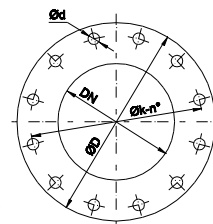
**ANSI B16.5, Class 150**

DN	D	K	n	Ød	T
3"	191	152,5	4	18	15
4"	229	190,5	8	18	18
5"	254	216	8	22	20
6"	279	241,5	8	22	20
8"	343	298,5	8	22	20
10"	406	362	12	25	20
12"	483	432	12	25	22

FLANSCHBILD UND ANSCHLUSSDETAILS TYPE "L"/"T"

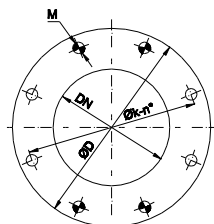


DN 80-200

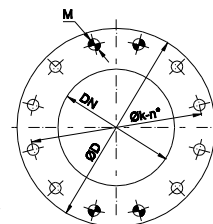


DN 250-300

A - B



DN 80-200



DN 250-300

C - D



GEWINDESACKLÖCHER



AM GEHÄUSE VORBEI GEFÜHRTE SCHRAUBEN

EN 1092-2 PN 10

DN	D	K	n°	Ød	M	T
80	200	160	8	18	M-16	15
100	220	180	8	18	M-16	18
125	250	210	8	18	M-16	20
150	285	240	8	23	M-20	20
200	340	295	8	23	M-20	20
250	395	350	12	23	M-20	20
300	445	400	12	23	M-20	22

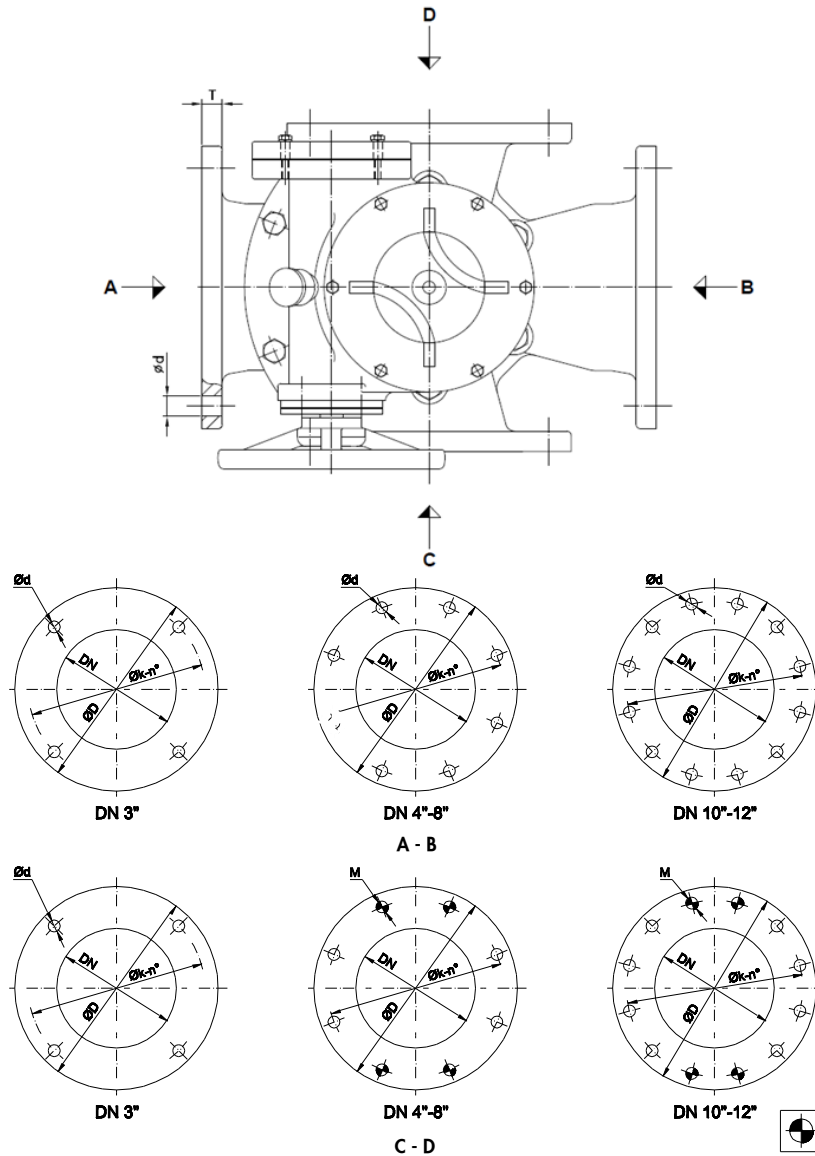




MODELL

**3/4V**



**FLANSCHBILD UND ANSCHLUSSDETAILS TYPE "L"/"T"**



-  GEWINDESACKLÖCHER
-  AM GEHÄUSE VORBEI GEFÜHRTE SCHRAUBEN

**ANSI B16.5, Class 150**

DN	D	K	n	Ød	M	T
3"	191	152,5	4	18	5/8" - 11 UNC	15
4"	229	190,5	8	18	5/8" - 11 UNC	18
5"	254	216	8	22	3/4" - 10 UNC	20
6"	279	241,5	8	22	3/4" - 10 UNC	20
8"	343	298,5	8	22	3/4" - 10 UNC	20
10"	406	362	12	25	7/8" - 9 UNC	20
12"	483	432	12	25	7/8" - 9 UNC	22