

## VÁLVULA DE GUILLOTINA CON MANGONES DE GOMA

El modelo HG es una válvula bidireccional con bridas completas, dotada de dos mangones de goma con alma metálica desarrollada para su utilización en el manejo de fluidos abrasivos (pulpas, lodos,...) y de aplicación principal en los sectores:

- Minero
- Químico
- Etc.
- Energético
- Tratamiento de aguas

**Tamaños:**

DN 3"/80mm a DN 36"/900mm (DN superiores bajo consulta)

**Presiones:**

DN 3"/80mm a 36"/900mm      20 bar (300 psi)  
Consultar para mayores presiones y/o diámetros

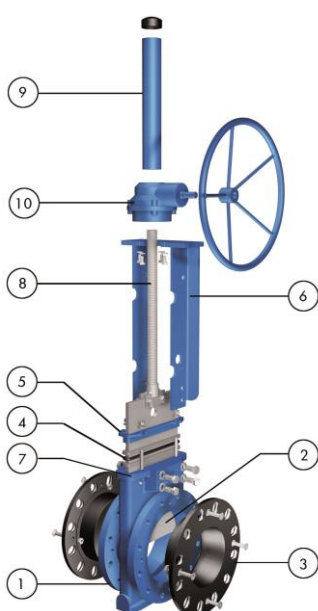
**Bridas estándar:**

ANSI B 16.5 (clase 300)  
DIN PN 25  
Otras bajo consulta

**Directivas:**

2006/42/CE (MÁQUINAS)  
2014/68/EU (PED) Fluido: Grupo 1 (b), 2 (Cat. II, mod. A2)  
2014/34/EU (ATEX) cuando sea aplicable

Todas las válvulas ORBINOX son probadas, antes de ser enviadas



### LISTA DE COMPONENTES ESTÁNDAR

Componente:	Materiales:
1- Cuerpo	Nodular A536 (60-40-18) / Acero al carbono S275JR
2- Tajadera	AISI 304 (1.4301) + Cromo / Duplex 2205 + Cromo
3- Mangones	Caucho Natural / EPDM
4- Empaquetadura	Fibra Sintética Teflonada (con hilo tórico)
5- Prensaestopa	A570 GR.40 / 1.0044 con recubrimiento de EPOXY
6- Puente	A570 GR.40 / 1.0044 con recubrimiento de EPOXY
7- Engrasador	Acero al carbono zincado
8- Husillo	Acero inoxidable
9- Caperuza	A570 GR.40 / 1.0044 con recubrimiento de EPOXY
10- Reductor	-

## CARACTERÍSTICAS DE DISEÑO

### CUERPO:

Monobloc de fundición con bridas completas y con nervaduras de refuerzo en diámetros superiores para una gran robustez del cuerpo. Guiado permanente de la tajadera. Incluye engrasadores para lubricar la tajadera y así mejorar el deslizamiento de la misma entre los mangones. Además, su diseño permite el drenaje en la parte inferior del cuerpo, donde se puede instalar una tapa o un registro de limpieza. Durante la operación, una pequeña cantidad de fluido escapa entre los mangones hacia la parte inferior del cuerpo, limpiando el interior del cuerpo y asegurando un movimiento sin interferencias de la tajadera.

### TAJADERA:

De acero inoxidable, pulida por ambos lados y de forma rectangular, está terminada en forma de filo. Además de evitar agarrotamientos y daños en los asientos, este diseño permite un óptimo corte del fluido. Bajo consulta, se puede cambiar el material permitiendo así mayores presiones de trabajo.

### MANGONES DE GOMA:

El asiento se compone de dos mangones de alta resistencia y durabilidad, fabricados de caucho natural con alma metálica. Su diseño permite la máxima flexibilidad al paso de la tajadera, minimizando el esfuerzo necesario para su operación. En la posición abierta, los mangones están en permanente contacto entre sí, asegurando un paso total, no hay cavidades en el asiento que puedan producir acumulaciones y el fluido no entra en contacto con las partes metálicas de la válvula. Este diseño permite sustituir fácilmente mangones deteriorados. Ver materiales disponibles en pág. HG-6.

### EMPAQUETADURA:

En EPDM, elimina las posibles fugas al exterior a la vez que minimiza la necesidad de mantenimiento de las tradicionales empaquetaduras. En combinación con los engrasadores garantizan el óptimo funcionamiento de la tajadera.

### HUSILLO:

De acero inoxidable lo que le confiere una alta resistencia a la corrosión y una larga vida. La caperuza de protección, además de la seguridad que incorpora a la válvula, impide la entrada de suciedad.

### ACCIONAMIENTOS:

Todos los accionamientos suministrados por ORBINOX son intercambiables y se suministran con un kit de montaje estándar para la instalación en destino final.

### SOPORTE DE ACCIONAMIENTO Ó PUENTE:

De acero (o de inoxidable bajo consulta), recubierto de EPOXY, su robusto diseño le confiere una gran rigidez, soportando las condiciones de operación más adversas.

### RECUBRIMIENTO DE EPOXY:

Los componentes de H<sup>e</sup> F<sup>e</sup> y de acero al carbono van recubiertas de una capa de EPOXY con color estándar ORBINOX azul RAL-5015, depositada por proceso electrostático, que da a las válvulas una gran resistencia a la corrosión y un excelente acabado superficial.

### PROTECCION DE SEGURIDAD PARA LA TAJADERA:

Siguiendo la normativa europea de seguridad (marcado "CE"), las válvulas automáticas de ORBINOX incorporan unas protecciones metálicas en el recorrido de la tajadera para evitar que ningún cuerpo u objeto pueda ser accidentalmente atrapado o arrastrado.



## OTRAS OPCIONES

### Registro de limpieza (Fig. 1 y 2):

Existe la posibilidad de dos tipos de registro de limpieza para instalarlos en la parte inferior, donde se recoge de una forma periódica o continua los sólidos evacuados por la tajadera durante las maniobras de la válvula. Estos registros deben estar siempre conectados a un desagüe.



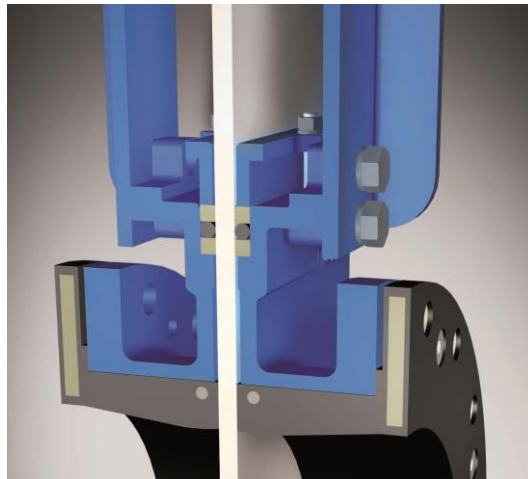
(Fig. 1) Tapa



(Fig. 2) Diseño tubular

### Empaquetadura estanca convencional (Fig. 3 and 4):

El diseño de la válvula HG permite la utilización de la empaquetadura estanca convencional con su prensaestopa, garantizando una estanqueidad total a la máxima presión de diseño.

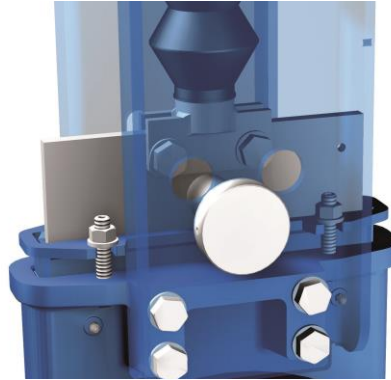


(Fig. 3) Empaquetadura estándar

## OTRAS OPCIONES

### Sistema de bloqueo (en abierto o cerrado) (Fig. 4):

La válvula estándar está preparada para acoplarle un sistema de bloqueo para casos de emergencia o para labores de mantenimiento.



(Fig. 4)

### Otros materiales metálicos:

Es posible la utilización de otros materiales como el acero al carbono, aceros inoxidable (AISI 316, AISI 317, 2205, ...), aleaciones especiales (254SMO, Hastelloys,...), etc.

### Fabricación mecosoldada:

ORBINOX diseña, fabrica y suministra válvulas especiales mecosoldadas para condiciones especiales de proceso (grandes tamaños y/o altas presiones).

### Insuflaciones (Fig. 5):

Permiten limpiar la parte interna del cuerpo de las partículas que se han depositado. Esta opción puede utilizarse conjuntamente con los registros de limpieza.



(Fig. 5)

### Recubrimientos de la tajadera:

Las tajaderas pueden suministrarse con diferentes recubrimientos para mejorar sus propiedades frente al desgaste, la corrosión, la adherencia, etc.

Se recomienda consulta previa a nuestros técnicos

## TIPOS DE ACCIONAMIENTOS

### MANUALES:

Volante (husillo ascendente)

Reductor-volante

Otros (bajo consulta...)

### AUTOMATICOS:

Actuador eléctrico (husillo ascendente)

Cilindro neumático (simple y doble efecto)

Cilindro hidráulico



Una característica del diseño de las válvulas de ORBINOX es que todos los accionamientos son intercambiables entre sí

## SISTEMAS DE SEGURIDAD

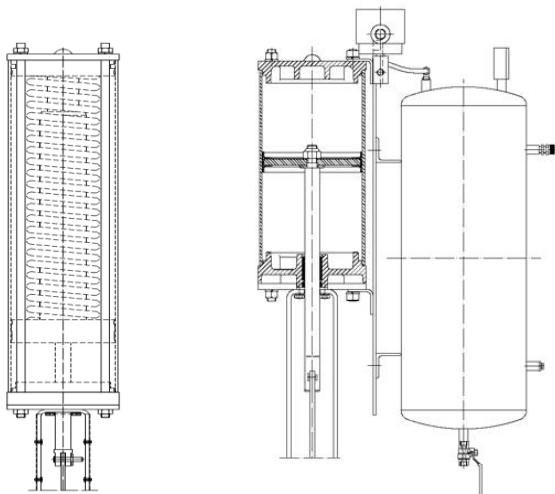
Empleados en el accionamiento neumático

Diferentes soluciones neumáticas disponibles

Muelle abre/ Muelle cierra

DN<200 Cilindro de simple efecto retorno de muelle

DN =>200 Tanque de aire



## ACCESORIOS

Sistema de bloqueo de tajadera

Topes mecánicos

Accionamientos manuales de emergencia

Electroválvulas

Posicionadores

Finales de carrera

Detectores de proximidad

Columnas de maniobra

Extensiones de muelle

*Nota: para mayor información, ver el capítulo correspondiente al modelo EX*

Se recomienda consulta previa nuestros técnicos

TABLAS DE TEMPERATURAS

MANGONES

Material	T. Máx./Mín (°C)	Aplicaciones
Caucho Natural	-30/75	General
EPDM	-30/120	Acidos/Aceites no minerales
Neopreno	-30/90	Aceites/Disolventes
Clorobutil	-30/125	Altas temperaturas
NBR	-30/120	Hidrocarburos/Aceites/Grasas

EMPAQUETADURAS

Material	T. Máx.(°C)
EPDM	120
Fibra Sintética Teflonada (ST)	240

Todos ellos van reforzados con alma metálica. Para otras temperaturas y/o aplicaciones consultar con nuestro departamento técnico

TIPO DE CIERRE

MANGONES DE GOMA

El cierre de la válvula HG se realiza por medio de sus dos característicos mangones de material elastomérico de alta resistencia, que consiguen una estanqueidad tanto contra las bridas como entre ellos. Los mangones incluyen alma metálica, el cual proporciona una elevada resistencia en las condiciones de operación y presiones más exigentes.



ABIERTO



INTERMEDIO



CERRADO

ATEX



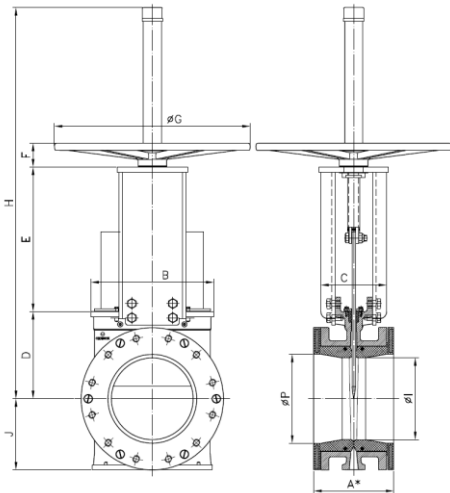
Contactar por favor con ORBINOX para obtener información y comprobar la disponibilidad. Algunos puntos a tener en cuenta:

- La evaluación del riesgo de ignición según DIN EN 13463:1-5 de las válvulas HG de accionamiento manual concluye que éstas no están sujetas a la Directiva ATEX. Las válvulas de accionamiento manual pueden por ello utilizarse en TODAS las zonas ATEX.
- Las válvulas de accionamiento eléctrico, neumático e hidráulico deben ser sometidas a una evaluación de conformidad, tanto la válvula en si como la unidad válvula-accionamiento, para obtener la certificación CE en relación a la Directiva 2014/34.

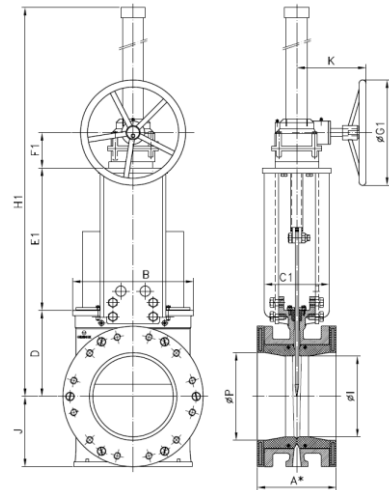


**VOLANTE (husillo ascendente)**

VOLANTE



REDUCTOR



- Compuesto por: - Volante: H<sup>PF</sup> recubierto d'Epoxy
  - Puente
  - Husillo y tuerca husillo
  - Protector de husillo
- Disponible de DN 80 a DN 100
- Opciones:
  - Dispositivo de bloqueo
  - Alargamientos y columnas
  - Fuelle de PVC
  - Registros de limpieza
- Nota: para válvulas mayores a DN 100 se recomienda el accionamiento reductor (fuerza total en volante > 250 N)

- Recomendado para válvulas mayores de DN 100
- Compuesto por:
  - Husillo y protector de husillo
  - Puente
  - Accionamiento reductor cónico
- Disponible desde DN150
- Opciones (bajo consulta):
  - Volante-cadena
  - Dispositivo de bloqueo
  - Alargamientos y columnas
  - Fuelle de PVC
  - Registros de limpieza

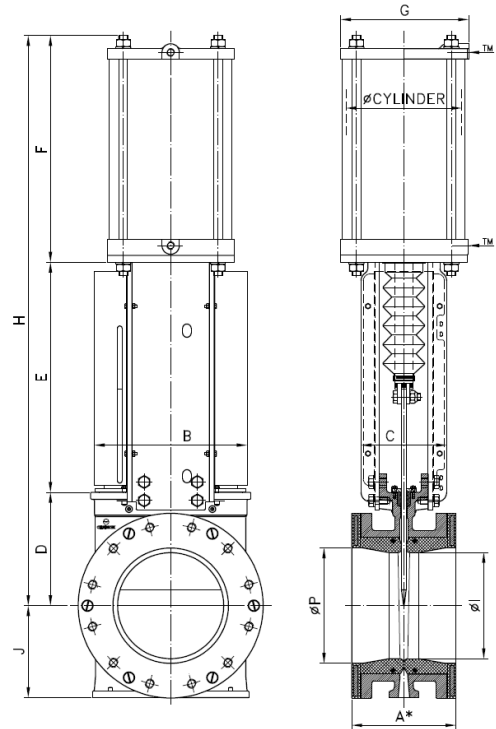
DN	REDUCTOR	A1*	A2*	B	C	C1	D	E	E1	F	F1	ØG	ØG1	H	H1	J	K	ØP	ØI
80	-	175	183	175	100	-	124	175	-	67	-	225	-	545	-	90	-	72	62
100	-	175	183	170	100	-	140	200	-	67	-	310	-	620	-	100	-	100	85
150	FL 0.4	178	186	230	-	165	175	-	263	-	84	-	300	-	900	130	263	148	137
200	FL 0.4	184	192	280	-	165	205	-	322	-	84	-	300	-	990	160	263	197	175
250	FL 0.4	225,5	233	335	-	185	245	-	397	-	84	-	300	-	1510	200	263	250	230
300	FL 0.4	257	264	390	-	266	280	-	441	-	84	-	450	-	1590	232	263	292	273
350	FL 0.4	257	264	440	-	270	325	-	508	-	84	-	450	-	1700	258	263	337	318
400	FL 0.4	279,5	287	505	-	270	350	-	567	-	84	-	450	-	1780	292	263	375	356
450	FL 1.6	311	319	560	-	270	420	-	631	-	102	-	450	-	2175	318	263	425	378
500	FL 1.6	359	367	620	-	270	462	-	700	-	102	-	650	-	2305	345	263	470	420
600	FL 1.6	371,5	380	730	-	270	510	-	805	-	102	-	650	-	2520	400	263	585	539

A1\*: entrecaras con válvula instalada

A2\*: dimensión mínima requerida para su instalación

## CILINDRO NEUMÁTICO

- El accionamiento neumático estándar (cilindro de doble efecto “todo-nada”), está compuesto por:
  - $\varnothing \leq 300$ : Camisa en aluminio
  - $\varnothing \geq 350$ : Camisa en composite
  - Camisa y tapas en aluminio
  - Vástago en inoxidable AISI 304
  - Émbolo de acero recubierto de nitrilo
  - Fuelle en PVC
- Disponible de DN 80 a DN 400
- Presión de alimentación: 6 bar
- Opciones (bajo consulta):
  - Partes de aluminio anodizadas
  - Partes en inoxidable en opción
  - Accionamiento manual de emergencia
  - Sistemas de seguridad
  - Finales de carrera
  - Registros de limpieza
- Instrumentación: (bajo consulta)
  - Posicionadores
  - Reguladores de caudal
  - Electroválvulas
  - Grupo de tratamiento de aire
  - Indicadores de posición
- Nota: para garantizar el correcto funcionamiento del cilindro neumático para las presiones del catálogo se necesitan 6 bar de presión de alimentación. Para presiones inferiores consultar nuestro departamento técnico.



DN	ØCIL.	TM (BSPA1*	A2*	B	C	D	E	F	G	H	J	ØP	ØI	
80	C125/114	1/4"	175	183	175	100	124	175	260	175	559	90	72	62
100	C160/140	1/4"	175	183	170	165	140	198	280	220	618	100	100	85
150	C200/200	3/8"	178	186	230	185	175	265	345	277	785	130	148	137
200	C250/252	3/8"	184	192	280	266	205	322	420	382	947	160	197	175
250	C300/313	1/2"	225,5	233	335	270	245	415	505	444	1165	200	250	230
300	C350/359	3/4"	257	264	390	270	280	472	580	515	1332	232	292	273
350	C400/418	3/4"	257	264	440	270	325	555	710	444	1590	258	337	318
400	C400/465	3/4"	279,5	287	505	270	350	605	760	444	1715	292	375	356

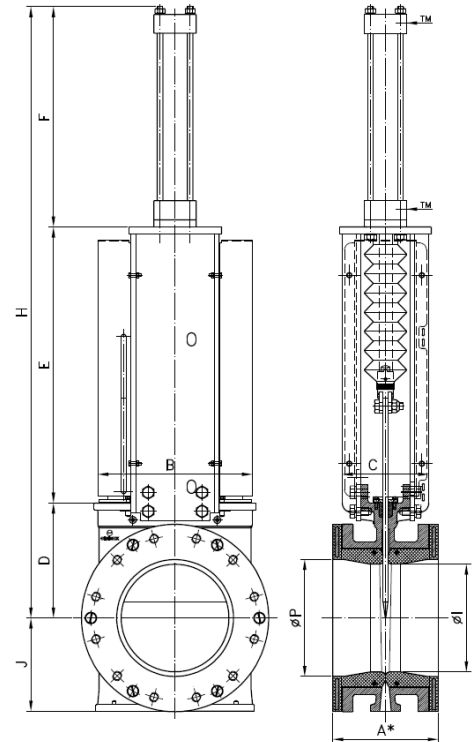
A1\*: entrecaras con válvula instalada

A2\*: dimensión mínima requerida para su instalación



## HIDRÁULICA

- El accionamiento hidráulico consta de un cilindro de doble efecto en concordancia con la norma constructiva ISO 6020/2
- Disponible de DN 80 a DN 900 con fuelle en PVC
- Presión hidráulica: 100 bar
- Presión máxima hidráulica: 160 bar
- Opciones:
  - Sistema de bloqueo de tajadera
  - Indicadores de presión: mecánicos e inductivos
  - Transductores de posición
  - Grupos hidráulicos
  - Armarios eléctricos
  - Registros de limpieza
  - Indicadores de posición



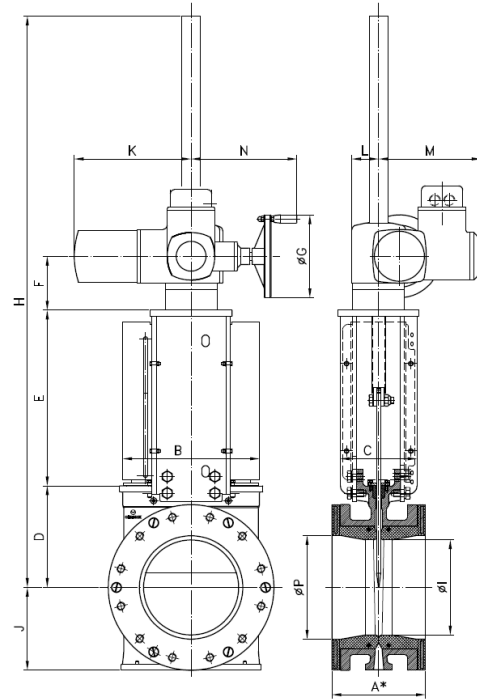
DN	ØCIL.	TM (BSP)	A1*	A2*	B	C	D	E	F	H	J	ØP	ØI
80	C32/114	1/4"	175	183	175	100	124	283	230	637	90	72	62
100	C40/140	3/8"	175	183	170	100	140	305	248	693	100	100	85
150	C63/200	1/2"	178	186	230	165	175	379	338	883	130	148	137
200	C80/252	3/4"	184	192	280	185	205	427	405	1037	160	197	175
250	C100/313	3/4"	225,5	233	335	266	245	580	484	1309	200	250	230
300	C125/359	1"	257	264	390	270	280	639	557	1480	232	292	273
350	C125/418	1"	257	264	440	270	325	703	599	1627	258	337	318
400	C125/465	1"	279,5	287	505	270	350	779	649	1778	292	375	356
450	C140/520	1"	311	319	560	270	420	836	710	1966	318	425	378
500	C160/600	1"	359	367	620	270	462	952	790	2188	345	470	420
600	C200/712	1 1/4"	371,5	380	730	270	510	1175	940	2594	400	585	539
750	C250/825	1"	395,5	405	930	320	605	1273	1109	2987	515	737	680
800	C250/907	1"	470	480	1040	480	690	1443	1168	3266	575	788	719
900	C320/1003	1"	470	480	1143	485	760	1526	1335	3566	620	889	810

A1\*: entrecaras con válvula instalada

A2\*: dimensión mínima requerida para su instalación

**ACTUADOR ELECTRICO (husillo ascendente)**

- Accionamiento automático, compuesto por:
  - Motor eléctrico
  - Puente soporte motor  
(bridas normalizadas según ISO 5210/DIN 3338)
- El motor eléctrico estándar consta de:
  - Volante manual de emergencia
  - Finales de carrera (abierto/cerrado)
  - Limitadores de par
- Disponible de DN 80 a DN 900
- Posibilidad de diferentes tipos y marcas según las necesidades del cliente
- Opciones (otras bajo consulta):
  - Sistema de bloqueo de tajadera
  - Fuelle en PVC



DN	A1*	A2*	B	C	D	E	F	ØG	H	K	J	L	M	N	ØP	ØI	PAR (Nm)
80	175	183	175	100	124	175	442	160	1000	265	90	62	238	249	72	62	30
100	175	183	170	100	140	198	481	160	1035	265	100	62	238	249	100	85	40
150	178	186	230	100	175	265	583	160	1135	265	130	62	238	249	148	137	75
200	184	192	280	165	205	322	682	200	1245	282	150	65	238	254	197	175	150
250	225,5	233	335	185	245	415	790	200	1378	282	200	65	248	254	250	230	280
300	257	264	390	266	280	472	882	200	1470	282	232	65	248	254	292	273	325
350	257	264	440	270	325	555	1055	315	1657	385	258	91	286	336	337	318	360
400	279,5	287	505	270	350	605	1130	315	1732	385	292	91	286	336	375	356	500
450	311	319	560	270	420	677	1272	315	1974	385	318	91	286	336	425	378	600
500	359	367	620	270	462	742	1379	400	2481	385	345	91	286	339	470	420	700
600	371,5	380	730	270	510	843	1528	400	2630	385	400	91	286	339	585	539	950
750	395,5	405	930	320	605	1115	1930	500	3053	510	515	117	303	365	737	680	1490
800	470	480	1040	480	690	1220	2085	500	3208	510	575	117	303	365	788	719	1800
900	470	480	1143	485	760	1370	2285	500	3408	510	620	117	303	365	889	810	2500

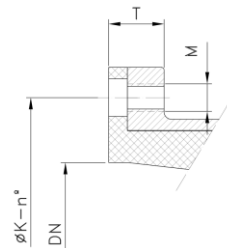
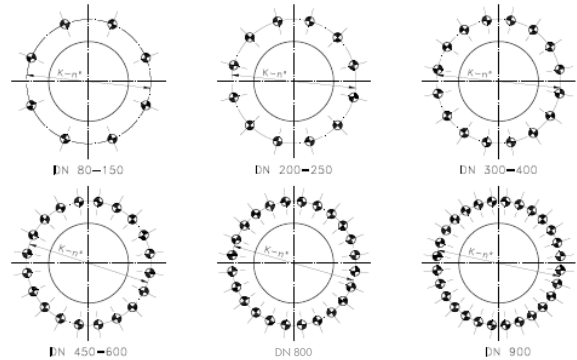
A1\*: entrecaras con válvula instalada

A2\*: dimensión mínima requerida para su instalación

**INFORMACIÓN SOBRE DIMENSIONES DE BRIDAS**

**EN 1092-2 PN10**

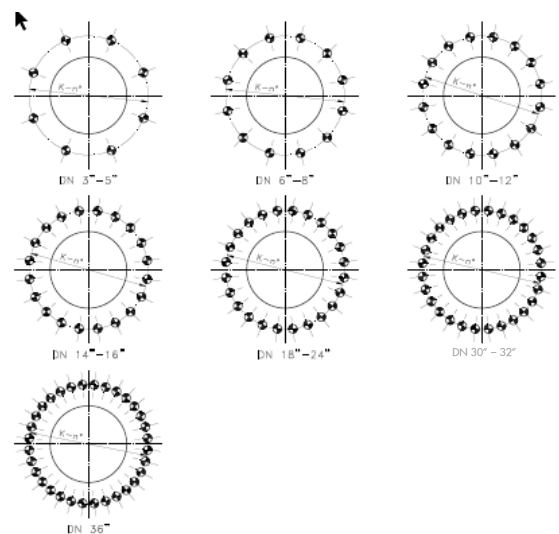
DN	K	nº	M	T	±
80	160	8	M-16	39	8
100	190	8	M-20	39	8
150	250	8	M-24	42	8
200	310	12	M-24	45	12
250	370	12	M-27	47	12
300	430	16	M-27	52	16
350	490	16	M-30	57	16
400	550	16	M-33	61	16
450	600	20	M-33	63	20
500	660	20	M-33	67	20
600	770	20	M-36	72	20
800	990	24	M-45	80	24
900	1090	28	M-45	84	28



TALADROS ROSCADOS PASANTES

**ANSI B16.5, clase 300(\*)**

DN	K	nº	M	T	±
3"	6 5/8"	8	3/4" - 10 UNC	1 1/2"	8
4"	7 7/8"	8	3/4" - 10 UNC	1 1/2"	8
6"	10 5/8"	12	3/4" - 10 UNC	1 1/2"	12
8"	13"	12	7/8" - 9 UNC	1 3/4"	12
10"	15 1/4"	16	1" - 8 UNC	1 3/4"	16
12"	17 3/4"	16	1 1/8" - 7 UNC	2"	16
14"	20 1/4"	20	1 1/8" - 7 UNC	2 1/4"	20
16"	22 1/2"	20	1 1/4" - 7 UNC	2 1/4"	20
18"	24 3/4"	24	1 1/4" - 7 UNC	2 1/2"	24
20"	27"	24	1 1/4" - 7 UNC	2 1/2"	24
24"	32"	24	1 1/2" - 6 UNC	2 3/4"	24
30"	39 1/4"	28	1 3/4" - 5 UNC	4"	28
32"	41 1/2"	28	1 7/8" - 8 UN	3"	28
36"	46"	32	2" - 4.5 UNC	3 1/4"	32



(\*) Nota: a partir de DN 28" se sigue la norma ANSI B16.47 "series A"(clase 300)