

VÁLVULA DE GUILLOTINA TIPO "WAFER"

El modelo EK es una válvula de guillotina unidireccional tipo wafer para aplicaciones de uso industrial general. El diseño del cuerpo y del asiento aseguran un cierre sin atasco para fluidos cargados con sólidos en suspensión en los siguientes sectores:

- Papelero
- Tratamiento de aguas
- Agroalimentario
- Minero
- Energético
- Químico
- Manejo de sólidos
- etc.

Tamaños: DN 50 a DN 1200 (DN superiores bajo consulta)

Presiones:

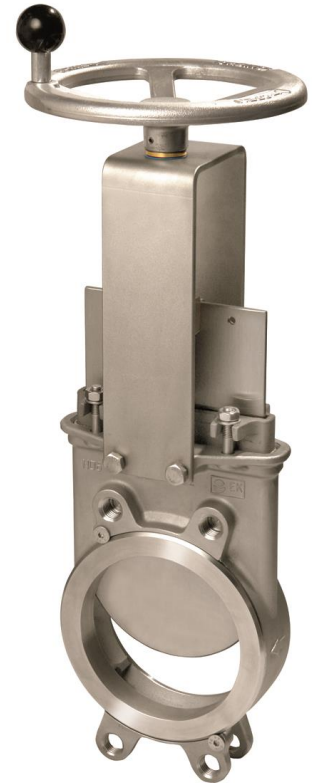
DN 50 a DN 125	16 bar
DN 150 a DN 250	10 bar
DN 300 a DN 400	6 bar
DN 450	5 bar ⁽¹⁾
DN 500 a DN 600	4 bar ⁽¹⁾
DN 700 a DN 1200	2 bar

(1) 6 bar con tajadera en duplex

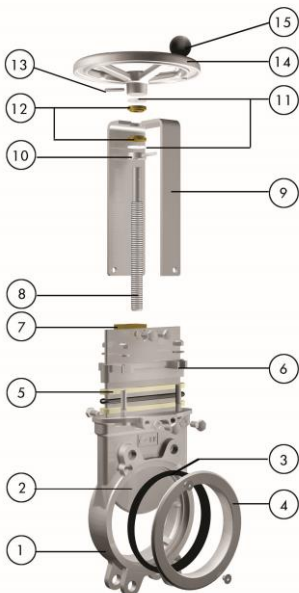
Bridas estándar:

DIN PN 10		
Otras usuales disponibles bajo consulta		
ANSI B16.5 (clase 150)	DIN PN 6	DIN PN 16
DIN PN 25	BS "D" y "E"	ANSI 125

Directivas: Para las Directivas UE y otros Certificados, consultar el documento: Cumplimiento de Directivas y Certificados - Válvulas de Guillotina - Catálogos y Datasheets



Todas las válvulas ORBINOX son probadas, antes de ser enviadas.



LISTA DE COMPONENTES ESTÁNDAR

Componente:	Versión INOX:
1- Cuerpo	CF8M (1.4408)
2- Tajadera	AISI 316 (1.4401)
3- Asiento	EPDM
4- Anillo "K"	CF8M (1.4408)
5- Empaquetadura	Dynapack (combinación de filamentos de aramida y teflón impregnada de grafito con núcleo elastomérico)+junta tórica
6- Prensaestopas	CF8M (1.4408)
7- Tuerca Husillo	Latón
8- Husillo	Acero inoxidable
9- Puente	AISI 304 (1.4301)
10- Axial fixing bush	AISI 304 (1.4301)
11- Arandela de fricción	PET + lubricante sólido
12- Casquillo	Bronce
13- Pasador	AISI 420 (1.4021) (ISO 8752)
14- Volante	DN#310: Aluminio (AlSi12); DN#410 GJS400 (GGG40)
15- Pomo volante	Baqelita negra

CARACTERÍSTICAS DE DISEÑO

CUERPO:

Monobloc de fundición de inoxidable, tipo "wafer", caras con resalte y reforzado en diámetros grandes para una resistencia superior. Presenta cuñas y guías interiores fundidas para asegurar el cierre entre tajadera y asiento. Diseño de paso total que permite caudales elevados y pérdidas de carga mínimas. El diseño del interior evita la acumulación de sólidos que dificultarían el cierre de la válvula.

TAJADERA:

De acero inoxidable, pulida por ambos lados lo que evita agarrotamientos y daños en el asiento, con terminación en bisel, permitiendo cortar y expulsar los sólidos al flujo. Bajo consulta, se puede aumentar su espesor y/o cambiar el material, permitiendo así mayores presiones de trabajo.

ASIENTO: (estanco)

El diseño del asiento, soportado por un anillo de acero inoxidable de fácil sustitución, cierra mecánicamente la parte interna de la válvula. Material estándar del asiento: EPDM. También disponible en PTFE, etc.(Fig.1)

EMPAQUETADURA:

Empaquetadura de larga vida de núcleo elastomérico y combinación de filamentos de teflón impregnado en grafito y de aramida, además de junta tórica adicional, y con un prensaestopas de fácil accesibilidad, que asegura la estanqueidad de la válvula. La fibra trenzada de larga duración está disponible en una amplia variedad de materiales.

HUSILLO:

De acero inoxidable lo que le confiere una alta resistencia a la corrosión y una larga vida. El accionamiento volante estándar es husillo no ascendente. En las válvulas con accionamiento neumático, el vástago se une con una horquilla y bulón de acero inoxidable (Fig. 2).

ACCIONAMIENTOS:

Todos los accionamientos suministrados por ORBINOX son intercambiables y se suministran con un kit de montaje estándar para la instalación en destino final.

SOPORTE DE ACCIONAMIENTO O PUENTE:

De acero inoxidable (o de acero recubierto de EPOXY bajo consulta), su robusto diseño le confiere una gran rigidez, soportando las condiciones de operación más adversas.

RECUBRIMIENTO DE EPOXY:

Los componentes de H² F² y de acero al carbono van recubiertas de una capa de EPOXY con color estándar ORBINOX azul RAL-5015, depositada por proceso electrostático, que da a las válvulas una gran resistencia a la corrosión y un excelente acabado superficial.

PROTECCIONES DE SEGURIDAD PARA LA TAJADERA:

Según la normativa europea de seguridad (marcado "CE"), las válvulas automáticas ORBINOX incorporan unas protecciones metálicas en el recorrido de la tajadera para evitar que ningún cuerpo u objeto pueda ser accidentalmente atrapado o arrastrado.



Fig.1



Fig.2

OTRAS OPCIONES

Protecciones para accionamientos con detectores de proximidad:

Diseño especial que permite montaje horizontal y vertical de los detectores de proximidad y de sus protecciones.

Bonete (Fig.1):

El bonete proporciona una estanqueidad total hacia el exterior, reduciendo el mantenimiento del prensaestopas.

Insuflaciones:

Situadas en las guías y cierres de la tajadera permiten limpiar las partículas que se han depositado y que pueden obstruir el recorrido de la tajadera.

Dependiendo del proceso, se puede insuflar aire, líquido e incluso vapor.

Otros materiales metálicos:

Aleaciones especiales como AISI 317 (1.4449), 254SMO (1.4547), Hastelloys, etc.

Fabricación mecosoldada:

ORBINOX diseña, fabrica y suministra válvulas especiales mecosoldadas para condiciones especiales de proceso (grandes tamaños y/o altas presiones).

V-Port (Fig.2):

Diafragmas V-Port (60°) y pentagonales. La elección de la forma del diafragma dependerá del tipo de regulación del flujo que se desee.

Doble empaquetadura:

Solución alternativa al bonete



Fig.1



Fig.2

TRATAMIENTOS SUPERFICIALES

Dependiendo de la aplicación de la válvula y de la instalación final, surge a menudo la necesidad de endurecer, proteger, revestir o "placar" alguno de los componentes de la válvula. En ORBINOX ofrecemos la posibilidad de aplicar tratamientos a diferentes componentes de la válvula, mejorando así sus propiedades frente a la abrasión (Stellite, Poliuretano,...), la corrosión (Halar, Rilsan, galvanizado,...), y la adherencia (pulido, PTFE,...).

Se recomienda consulta previa a nuestros técnicos.

TIPOS DE ACCIONAMIENTOS

MANUALES:

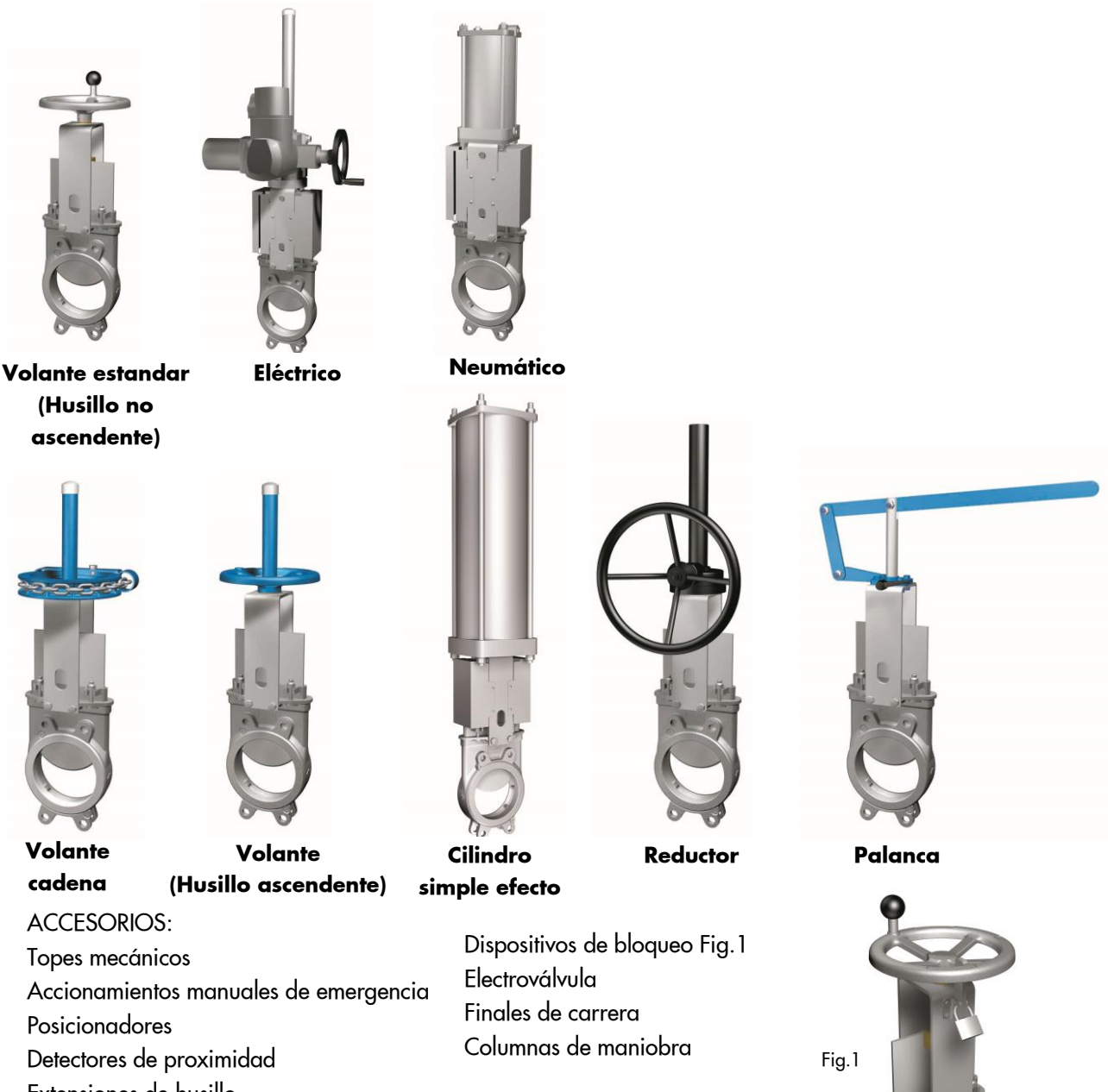
- Volante (husillo ascendente)
- Volante (husillo no ascendente)
- Volante-cadena
- Palanca
- Reductor
- Otros (cuadradillo)

AUTOMATICOS:

- Actuador eléctrico (ascendente y no ascendente)
- Cilindro neumático (simple y doble efecto)
- Cilindro hidráulico



Una característica del diseño de las válvulas de ORBINOX es que todos los accionamientos son intercambiables entre sí



**Volante estandar
(Husillo no ascendente)**

Eléctrico

Neumático

Volante cadena

**Volante
(Husillo ascendente)**

Cilindro simple efecto

Reductor

Palanca

ACCESORIOS:

- Topes mecánicos
- Accionamientos manuales de emergencia
- Posicionadores
- Detectores de proximidad
- Extensiones de husillo

- Dispositivos de bloqueo Fig. 1
- Electroválvula
- Finales de carrera
- Columnas de maniobra

Fig. 1

Se recomienda consulta previa a nuestros técnicos.

TABLA DE TEMPERATURAS

ASIENTO / JUNTAS

Material	T. Máx (°C)	Aplicaciones
EPDM (E)	120	Acidos y aceites no minerales
NBR (N)	120	Hidrocarburos, aceites y grasas
FKM-FPM (V)	200	Servicio químico / Altas temp.
VMQ (S)	250	Industria alimentaria / Altas temp.
PTFE (T)	250	Resistente a corrosión
Poliuretano	90	Resistente a abrasión

EMPAQUETADURAS

Material	T. Máx (°C)	pH
Dynapack (DP)	270	2-14
Teflón puro (TH)	260	0-14
Grafitada (GR)	600	0-14
Fibra Cerámica (FC)	1200	--

NOTA: todas llevan hilo tórico del mismo material que la junta, excepto la TH, la GR y la FC

Más detalles y otros materiales bajo consulta

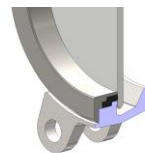
TIPOS DE CIERRE



METAL / METAL

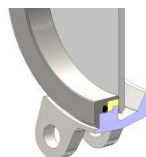
Para aplicaciones con:

- Altas temperaturas
- Fluidos de alta densidad
- Cuando una estanqueidad absoluta no es necesaria



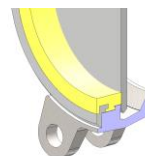
ASIENTO TIPO "K" (EPDM)

- Asiento estándar estanco e intercambiable (EPDM)
- Anillos intercambiables de acero inoxidable



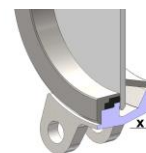
ASIENTO TIPO "K" (PTFE)

- Asiento intercambiable PTFE + junta tórica
- Anillo intercambiable de acero inoxidable



POLIURETANO

- Asiento intercambiable de poliuretano

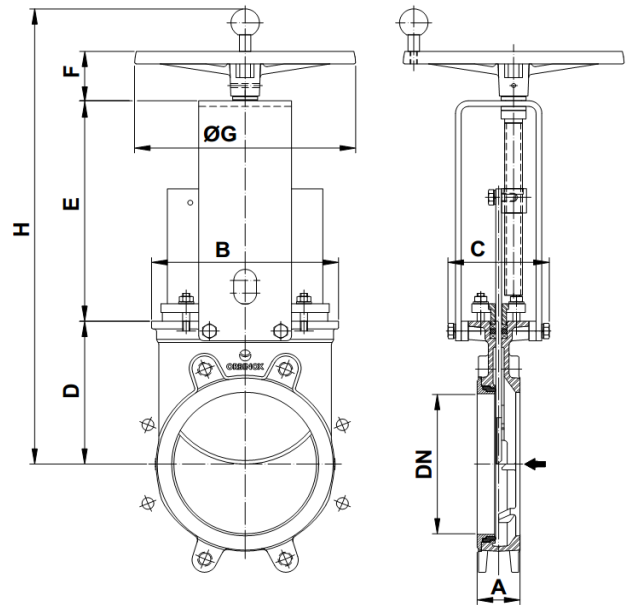


CONO DEFLECTOR "C"

- Para la protección del asiento, tajadera y cuerpo, en circuitos con fluidos abrasivos
- Material: AISI 316, CA 15, Ni-Hard,...
- El entre caras aumenta en:
 - DN 50 a DN 250, X= 9 mm.
 - DN 300 a DN 600, X= 12 mm.
 - DN superiores, bajo consulta

VOLANTE (husillo no ascendente)

- Accionamiento manual estándar
 - DN 50-300: Volante de aluminio
 - DN ? 350: Volante de GJS400
- Adecuado para ubicaciones con poco espacio
- Compuesto por:
 - Volante con pomo
 - Husillo
 - Casquillo guía en el puente
 - Tuerca de arrastre, fijada a la tajadera
- Disponible de DN 50 a DN 1000
- Opciones:
 - Dispositivo de bloqueo
 - Extensiones
 - Cuadradillo de maniobra
- Se recomienda volante reductor para válvulas mayores de DN 350



DN	A	B	C	D	E	F	ØG	H	Peso (Kg)
50	41	119	125	105	144	63	225	373	7
65	41	134	125	115	161	63	225	400	8
80	51	149	125	124	177	63	225	425	9
100	51	169	125	140	202	63	225	466	11
125	56	180	125	150	226	63	225	500	15
150	60	206	125	175	252	63	225	551	20
200	60	262	142	205	317	73	310	656	32
250	69	318	142	250	372	73	310	756	46
300	78	372	142	300	422	73	310	856	62
350	78	431	197	338	516	98	410	1013	96
400	89	486	197	392	572	98	410	1123	124
450	89	540	201	432	635	98	550	1226	168
500	114	602	201	485	698	98	550	1342	192
600	114	708	201	590	797	98	550	1546	245
700	118	834	380	686	890	150	800	1723	405
750	118	884	380	760	945	150	800	1855	455
800	118	1015	320	795	989	150	800	1934	512
900	118	1040	320	900	1118	150	800	2168	630
1000	118	1150	320	980	1220	150	800	2350	732

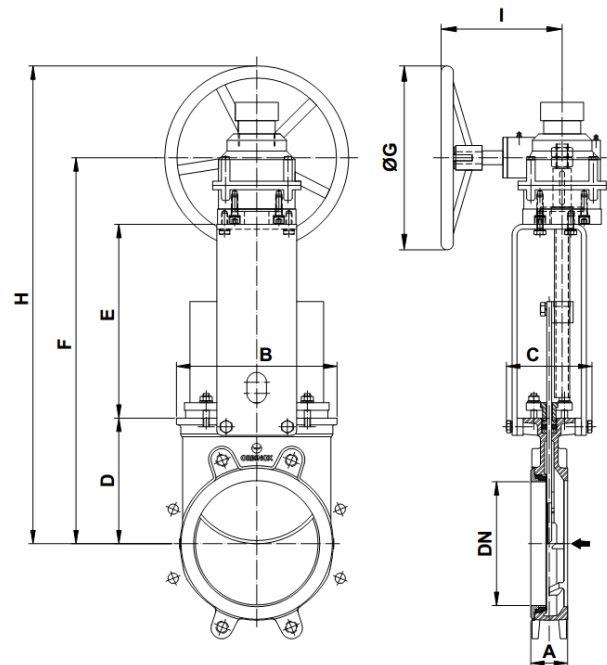
REDUCTOR

- Recomendado para válvulas mayores de DN 350 y presiones de trabajo superiores a 3,5 bar

- Compuesto por:
 - Husillo
 - Caperuza de protección para el husillo
 - Accionamiento reductor cónico con volante (Ratio de reducción estándar de 4 a 1)

- Disponible de DN 200 a DN 1200

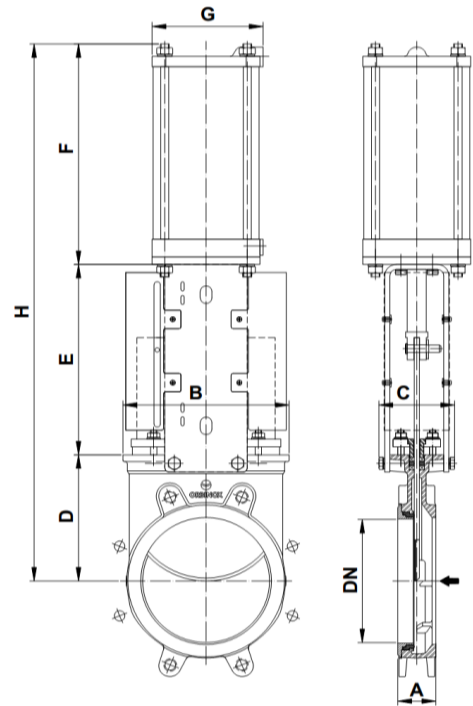
- Opciones:
 - Dispositivos de bloqueo
 - Extensiones
 - Volante-cadena



DN	A	B	C	D	E	F	ØG	H	I
200	60	262	142	205	305	585	300	735	200
250	69	318	142	250	360	685	300	835	200
300	78	372	142	300	410	790	300	940	200
350	78	431	197	338	487	872	450	1097	262
400	89	486	197	392	540	1044	450	1269	262
450	89	540	201	432	589	1068	450	1293	262
500	114	602	201	485	652	1249	450	1474	262
600	114	708	201	590	754	1419	450	1644	262
700	118	834	380	683	900	1693	450	1918	262
750	118	884	380	760	945	1752	450	1977	262
800	118	1015	320	791	968	1886	650	2111	260
900	118	1040	320	895	1118	2157	650	2482	288
1000	118	1150	320	975	1225	2350	650	2675	288
1200	150	1400	450	1230	485	3025	850	3450	455

CILINDRO NEUMÁTICO

- El accionamiento neumático estándar (cilindro de doble efecto todo/nada) está compuesto por:
 - Ø ? 300: Camisa en aluminio
 - Ø ? 350: Camisa en composite
 - Tapas en aluminio
 - Vástago en inoxidable AISI 304
 - Émbolo de acero recubierto de nitrilo
- Disponible de DN 50 a DN 1000
- Presión de alimentación: mín. 3,5 bar- máx. 10 bar. Accionamiento diseñado para una presión de alimentación de 6 bar y para la presión diferencial estándar de catálogo
- Para instalaciones en posición horizontal se recomienda la utilización de placas soporte reforzadas y/o fijación del accionamiento.
- Opciones:
 - Protecciones para detectores de proximidad
 - Camisa y tapas de aluminio anodizadas
 - Camisa y tapas de acero inoxidable
 - Sobre/Sub dimensionamiento del cilindro
 - Accionamiento manual de emergencia
 - Sistemas de seguridad
 - Finales de carrera
- Instrumentación (bajo consulta):
 - Posicionadores
 - Electroválvulas
 - Reguladores de caudal
 - Grupo de tratamiento de aire



DN	A	B	C	D	E	F	G	H	Peso (Kg)	Cil. Estándar	Conex.
50	41	119	125	105	129	178	115	412	9	C100/62	1/4" G
65	41	134	125	115	146	193	115	454	10	C100/77	1/4" G
80	51	149	125	124	162	211	115	497	11	C100/95	1/4" G
100	51	169	125	140	187	231	115	558	14	C100/115	1/4" G
125	56	180	125	150	211	271	140	632	20	C125/143	1/4" G
150	60	206	125	175	237	296	140	708	27	C125/168	1/4" G
200	60	262	142	205	309	358	175	872	46	C160/220	1/4" G
250	69	318	142	250	364	428	220	1042	69	C200/270	3/8" G
300	78	372	142	300	414	478	220	1192	86	C200/320	3/8" G
350	78	431	197	338	500	541	220	1379	135	C200/375	3/8" G
400	89	486	197	392	577	599	277	1568	165	C250/425	3/8" G
450	89	540	270	432	643	641	277	1715	220	C250/475	3/8" G
500	114	602	270	485	706	691	277	1882	280	C250/525	3/8" G
600	114	708	270	590	805	791	277	2196	330	C250/625	3/8" G
700	118	834	380	686	875	985	277	2571	520	C250/730	3/8" G
750	118	884	380	760	930	1035	382	2740	585	C300/780	1/2" G
800	118	1015	320	791	974	1085	382	2844	650	C300/830	1/2" G
900	118	1040	320	895	1105	1202	382	3220	850	C300/930	1/2" G
1000	118	1146	320	975	1217	1296	382	3496	1060	C300/1030	1/2" G

SISTEMAS DE SEGURIDAD

SIMPLE EFECTO (RETORNO DE MUELLE)

- Accionamiento automático (cilindro de simple efecto) compuesto por:
 - Camisa y tapas en aluminio
 - Muelle de acero
 - Vástago en inoxidable AISI 304
 - Émbolo de acero recubierto de nitrilo
- Disponible de DN 50 a DN 300
- Presión de alimentación: mín. 5 bar - máx. 10 bar
- Opciones:
 - Aire abre (muelle cierra)
 - Aire cierra (muelle abre)

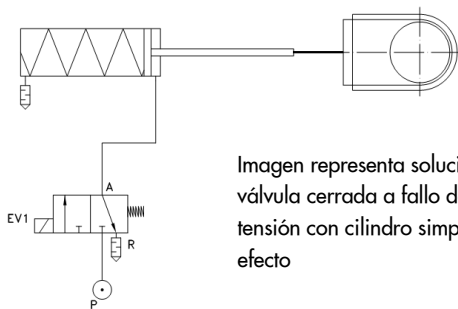
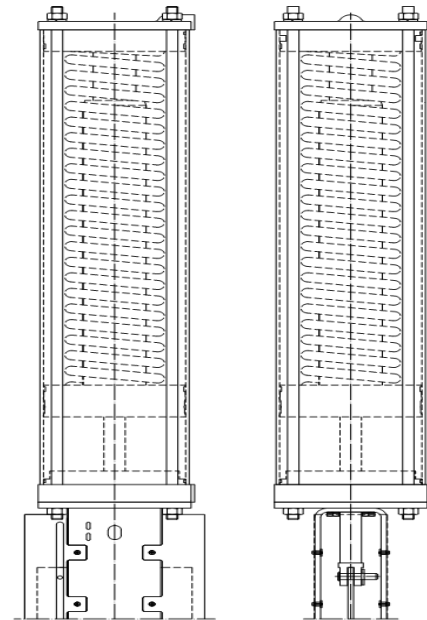


Imagen representa solución válvula cerrada a fallo de tensión con cilindro simple efecto



DOBLE EFECTO CON TANQUE DE AIRE

- Se ofrece un sistema de seguridad compuesto por un cilindro de doble efecto, tanque de aire y todos los elementos necesarios según las opciones disponibles (electroválvulas, válvula distribuidora,...)
- Disponibles otras soluciones (presostatos,...)
- Disponible para todos los diámetros
- Presión de aliment.: mín. 3.5 bar - máx. 10 bar

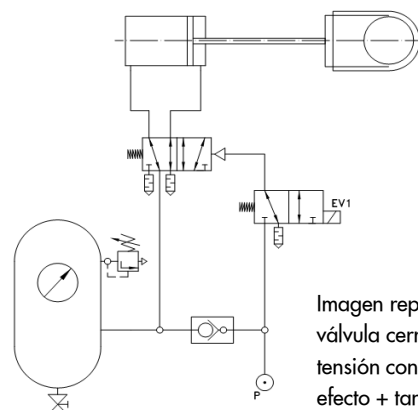
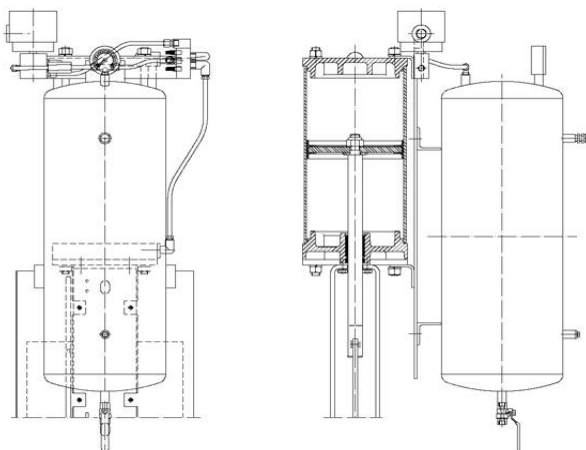
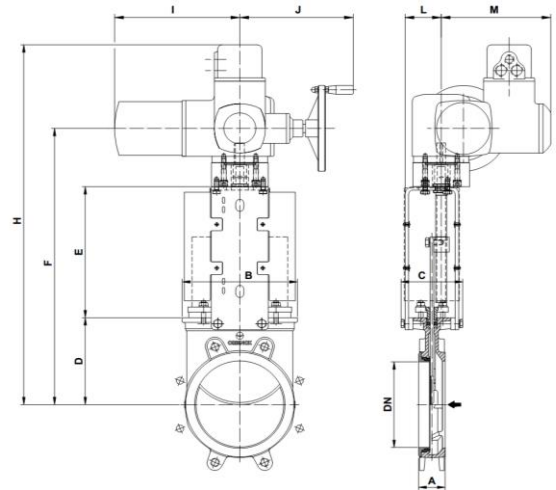


Imagen representa solución válvula cerrada a fallo de tensión con cilindro doble efecto + tanque aire

ACTUADOR ELÉCTRICO (husillo no ascendente)


- Compuesto por:
 - Motor eléctrico
 - Puente soporte motor según ISO 5210 / DIN 3338
- El motor eléctrico estándar consta de:
 - Volante manual de emergencia
 - Finales de carrera (abierto/cerrado)
 - Limitadores de par (abierto/cerrado)
- Disponible de DN 50 a DN 1200
- Posibilidad de diferentes tipos y marcas según las necesidades del cliente

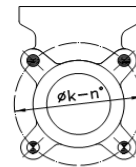


DN	A	B	C	D	E	F	ØG	H	I	J	L	M	Ø hus x paso	Par (Nm)
50	41	119	125	105	129	377	160	552	265	249	72	238	20 x 3	10
65	41	134	125	115	146	404	160	579	265	249	72	238	20 x 3	10
80	51	149	125	124	162	429	160	604	265	249	72	238	20 x 3	10
100	51	169	125	140	187	470	160	645	265	249	72	238	20 x 3	10
125	56	180	125	150	211	504	160	679	265	249	72	238	20 x 3	15
150	60	206	125	175	237	560	160	730	265	249	72	238	20 x 3	20
200	60	262	142	205	309	669	160	814	265	249	82	238	25 x 4	30
250	69	318	142	250	364	799	160	944	265	249	82	238	25 x 4	45
300	78	372	142	300	414	904	160	1044	265	249	82	238	25 x 4	40
350	78	431	197	338	472	940	200	1115	283	254	128	248	35 x 6	70
400	89	486	197	392	552	1044	200	1219	283	254	128	248	35 x 6	90
450	89	540	270	432	610	1172	200	1347	283	254	130	248	35 x 6	110
500	114	602	270	485	670	1280	200	1455	283	254	130	248	35 x 6	95
600	114	708	270	590	800	1565	315	1750	389	336	130	286	35 x 6	140
700	118	834	380	686	900	1763	315	1948	389	336	202	285	40 x 7	120
750	118	884	380	760	945	1882	315	2067	389	336	202	286	40 x 7	140
800	118	1015	320	791	980	1948	315	2133	389	336	202	286	50 x 8	180
900	118	1040	320	895	1087	2157	400	2342	389	339	202	286	50 x 8	220
1000	118	1150	320	975	1200	2350	400	2535	389	339	202	286	50 x 8	300
1200	150	1400	450	1037	1485	2732	500	2917	430	365	284	303	60 x 9	480

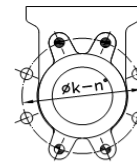
INFORMACIÓN SOBRE DIMENSIONES DE BRIDAS

EN 1092-2 PN10

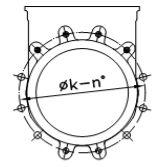
DN	K	n°	M	T	
50	125	4	M-16	11	2 - 2 - 0
65	145	4	M-16	11	2 - 2 - 0
80	160	8	M-16	11	2 - 2 - 4
100	180	8	M-16	11	2 - 2 - 4
125	210	8	M-16	11	2 - 2 - 4
150	240	8	M-20	14	2 - 2 - 4
200	295	8	M-20	14	2 - 2 - 4
250	350	12	M-20	18	4 - 2 - 6
300	400	12	M-20	18	4 - 2 - 6
350	460	16	M-20	18	6 - 4 - 6
400	515	16	M-24	20	6 - 4 - 6
450	565	20	M-24	20	8 - 6 - 6
500	620	20	M-24	24	8 - 6 - 6
600	725	20	M-27	24	8 - 6 - 6
700	840	24	M-27	20	10 - 6 - 8
800	950	24	M-30	20	10 - 6 - 8
900	1050	28	M-30	20	12 - 8 - 8
1000	1160	28	M-33	20	12 - 8 - 8
1200	1380	32	M-36	30	22 - 6 - 4



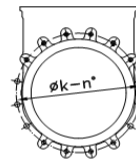
DN 50-65



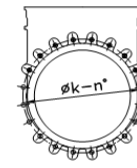
DN 80-200



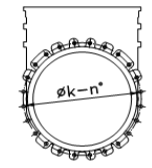
DN 250-300



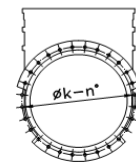
DN 350-400



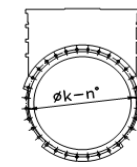
DN 450-600



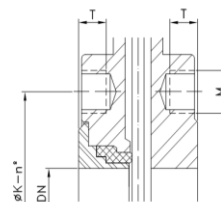
DN 700-800






DN 900-1000




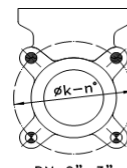
DN 1200



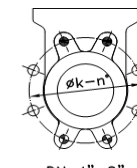
-  TALADROS ROSCADOS CIEGOS
-  TALADROS ROSCADOS PASANTES
-  TALADROS PASANTES

AISI B16.5, class 150 (*)

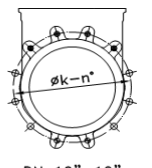
DN	K	n°	M	T	
2"	4 3/4"	4	5/8" - 11 UNC	1/2"	2 - 2 - 0
2 1/2"	5 1/2"	4	5/8" - 11 UNC	1/2"	2 - 2 - 0
3"	6"	4	5/8" - 11 UNC	1/2"	2 - 2 - 0
4"	7 1/2"	8	5/8" - 11 UNC	1/2"	2 - 2 - 4
5"	8 1/2"	8	3/4" - 10 UNC	1/2"	2 - 2 - 4
6"	9 1/2"	8	3/4" - 10 UNC	1/2"	2 - 2 - 4
8"	11 3/4"	8	3/4" - 10 UNC	1/2"	2 - 2 - 4
10"	14 1/4"	12	7/8" - 9 UNC	18/32"	4 - 2 - 6
12"	17"	12	7/8" - 9 UNC	18/32"	4 - 2 - 6
14"	18 3/4"	12	1" - 8 UNC	7/8"	4 - 4 - 4
16"	21 1/4"	16	1" - 8 UNC	3/4"	6 - 4 - 6
18"	22 3/4"	16	1 1/8" - 7 UNC	3/4"	6 - 4 - 6
20"	25"	20	1 1/8" - 7 UNC	1/2"	8 - 6 - 6
24"	29 1/2"	20	1 1/4" - 7 UNC	1/2"	8 - 6 - 6



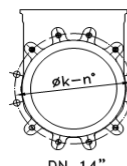
DN 2"-3"



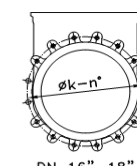
DN 4"-8"



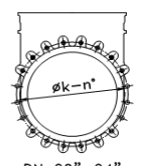
DN 10"-12"



DN 14"



DN 16"-18"



DN 20"-24"