

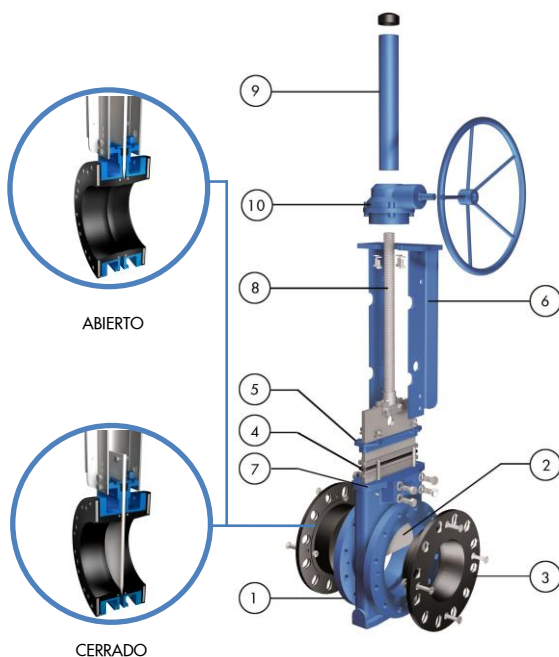
La válvula guillotina HG es una válvula con bridas completas y diseño robusto, dotada de dos mangones de goma con alma metálica desarrollada para su utilización en el manejo de fluidos abrasivos (pulpas, lodos,...) y de aplicación principal en los sectores Minero, Químico, Energético, Tratamiento de Aguas, etc.

Descripción del producto:

- Válvula guillotina bidireccional de bridas completas y diseño robusto
- Tamaños: DN 80-900 (tamaños mayores bajo consulta). Presiones: ver Tablas Dimensiones
- Husillo ascendente
- Bridas estándares: DIN PN25 (EN 1092-2) y ANSI B16.5 (clase 300)
Otras disponibles bajo consulta
- Accionamientos manual (volante y reductor), neumático (simple y doble efecto), eléctrico e hidráulico
- Directivas: 2006/42/EC (MACHINES), 2014/68/EU (PED) Fluido: Grupo 1(b), 2 (Cat. II. mod. A2) y 2014/34/EU (ATEX) cuando sea aplicable

Características de diseño:

- Monobloc de fundición con bridas completas con dos bocas laterales mecanizadas donde encajan perfectamente los mangones y engrasadores para lubricar la tajadera
- Parte inferior del cuerpo abierta para permitir drenar, con opción de tapa o registro de limpieza
- Tajadera inoxidable de forma rectangular pulida por ambos lados para evitar agarrotamientos y daños en asiento
- Asiento de mangones de goma con alma metálica diseñadas para una flexibilidad máxima y un esfuerzo mínimo al paso de la tajadera
- Empaquetadura estanca convencional
- Pintura epoxy color azul RAL-5015 para todos los componentes de H^º F^º y acero al carbono
- Protecciones para la tajadera en válvulas automáticas según normativa europea de seguridad
- Opciones: sistema de bloqueo, insuflaciones, materiales especiales, válvulas mecanosoldadas, recubrimientos de la tajadera, etc.
- Accesorios: finales de carrera, detectores de proximidad, topes mecánicos, electroválvulas, volantes de emergencia, sistemas de seguridad, extensiones y columnas



LISTA DE COMPONENTES ESTÁNDAR

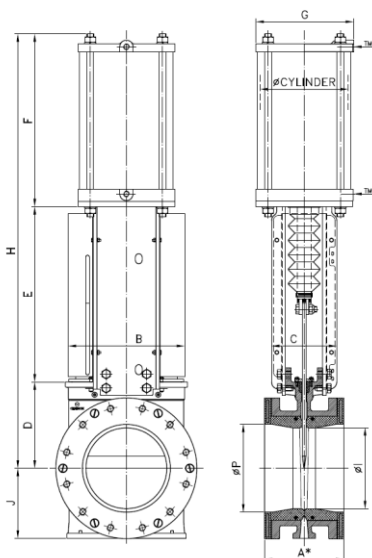
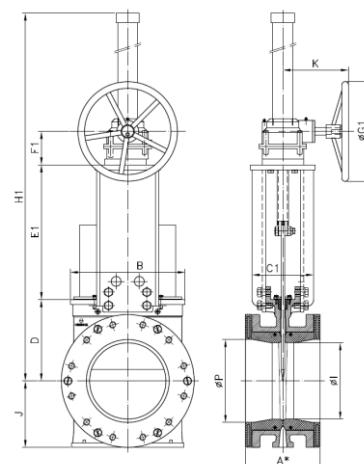
Componente	Materiales	
1	Cuerpo	Nodular A536 (60-40-18) / Acero al carbono S275JR
2	Tajadera	AISI 304 (1.4301) + Cromo / Duplex 2205 + Cromo
3	Mangones	Caucho Natural/ EPDM
4	Empaquetadura	Fibra sintética teflonada con hilo tórico
5	Prensaestopa	A570 GR.40 / 1.0044 con recubrimiento de Epoxy
6	Puente	A570 GR.40 / 1.0044 con recubrimiento de Epoxy
7	Engrasador	Acero al carbono zincado
8	Husillo	Acero inoxidable
9	Caperuza	A570 GR.40 / 1.0044 con recubrimiento de Epoxy
10	Reductor	-

DIMENSIONES (mm) Accionamiento Manual Husillo Ascendente

DN	Presiones	Reductor	A1*	A2*	B	C	D	E	F	ØG	H	J	K	ØP	ØI
80	20 bar	-	175	183	175	100	124	175	67	225	545	90	-	72	62
100	20 bar	-	175	183	170	100	140	200	67	310	620	100	-	100	85
150	20 bar	FLO.4	178	186	230	165	175	263	84	300	900	130	263	148	137
200	20 bar	FLO.4	184	192	280	165	205	322	84	300	990	160	263	197	175
250	20 bar	FLO.4	225,5	233	335	185	245	397	84	300	1510	200	263	250	230
300	20 bar	FLO.4	257	264	390	266	280	441	84	450	1590	232	263	292	273
350	20 bar	FLO.4	257	264	440	270	325	508	84	450	1700	258	263	337	318
400	20 bar	FLO.4	279,5	287	505	270	350	567	84	450	1780	292	263	375	356
450	20 bar	FL1.6	311	319	560	270	420	631	102	450	2175	318	263	425	378
500	20 bar	FL1.6	359	367	620	270	462	700	102	650	2305	345	263	470	420
600	20 bar	FL1.6	371,5	380	730	270	510	805	102	650	2520	400	263	585	539

A1*: entrecaras con válvula instalada

A2*: dimensión mínima requerida para su instalación



DIMENSIONES (mm) Accionamiento Neumático (D/E)

DN	Presiones	A1*	A2*	B	C	D	E	F	G	H	J	ØP	ØI	Cil. estandar	TM
80	20 bar	175	183	175	100	124	175	260	175	559	90	72	62	C125/114	1/4"
100	20 bar	175	183	170	165	140	198	280	220	618	100	100	85	C160/140	1/4"
150	20 bar	178	186	230	185	175	265	345	277	785	130	148	137	C200/200	3/8"
200	20 bar	184	192	280	266	205	322	420	382	947	160	197	175	C250/252	3/8"
250	20 bar	225,5	233	335	270	245	415	505	444	1165	200	250	230	C300/313	1/2"
300	20 bar	257	264	390	270	280	472	580	515	1332	232	292	273	C350/359	3/4"
350	20 bar	257	264	440	270	325	555	710	444	1590	258	337	318	C400/418	3/4"
400	20 bar	279,5	287	505	270	350	605	760	444	1715	292	375	356	C400/465	3/4"

A1*: entrecaras con válvula instalada

A2*: dimensión mínima requerida para su instalación

DIMENSIONES (mm) Accionamiento Eléctrico Husillo Ascendente

DN	Presiones	A1*	A2*	B	C	D	E	F	ØG	H	K	J	L	M	N	ØP	ØI	Par (Nm)
80	20 bar	175	183	175	100	124	175	442	160	1000	265	90	62	238	249	72	62	30
100	20 bar	175	183	170	165	140	198	481	160	1035	265	100	62	238	249	100	85	40
150	20 bar	178	186	230	185	175	265	583	160	1135	265	130	62	238	249	148	137	75
200	20 bar	184	192	280	266	205	322	682	200	1245	282	150	65	238	254	197	175	150
250	20 bar	225,5	233	335	270	245	415	790	200	1378	282	200	65	248	254	250	230	280
300	20 bar	257	264	390	270	280	472	882	200	1470	282	232	65	248	254	292	273	325
350	20 bar	257	264	440	270	325	555	1055	315	1657	385	258	91	286	336	337	318	360
400	20 bar	279,5	287	505	270	350	605	1130	315	1732	385	292	91	286	336	375	356	500
450	20 bar	311	319	560	270	420	677	1272	315	1974	385	318	91	286	336	425	378	600
500	20 bar	359	367	620	270	462	742	1379	400	2481	385	345	91	286	339	470	420	700
600	20 bar	371,5	380	730	270	510	843	1528	400	2630	385	400	91	286	339	585	539	950
750	20 bar	395,5	405	930	320	605	1115	1930	500	3053	510	515	117	303	365	737	680	1490
800	20 bar	470	480	1040	480	690	1220	2085	500	3208	510	575	117	303	365	788	719	1800
900	20 bar	470	480	1143	485	760	1370	2285	500	3408	510	620	117	303	365	889	810	2500

A1*: entrecaras con válvula instalada

A2*: dimensión mínima requerida para su instalación

